



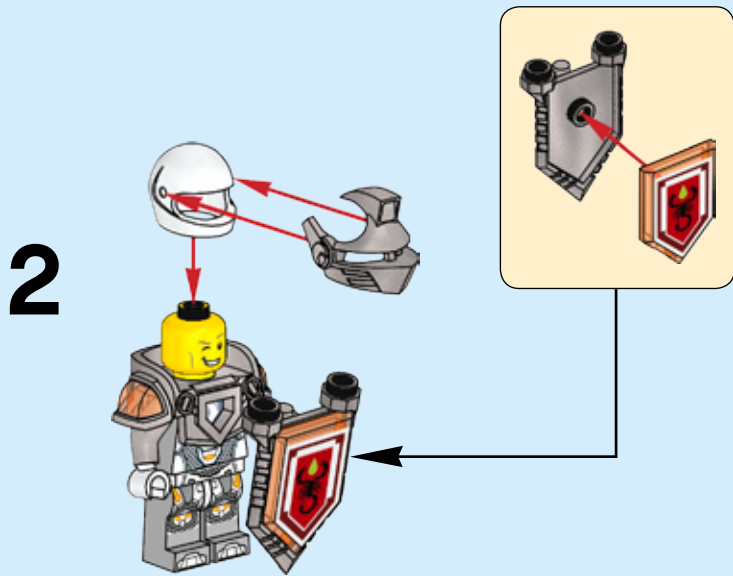
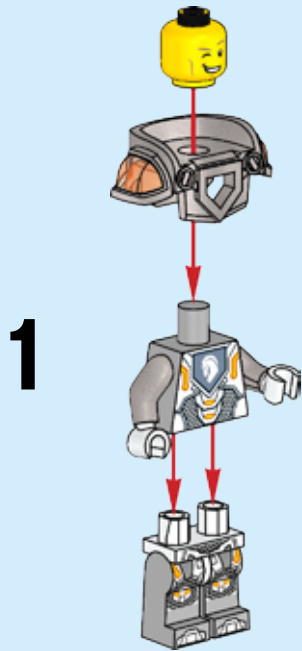
NEXO KNIGHTS

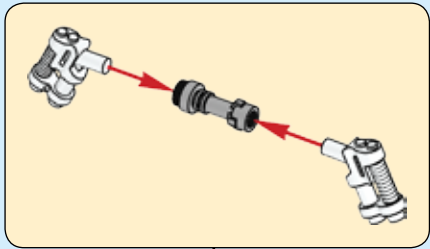
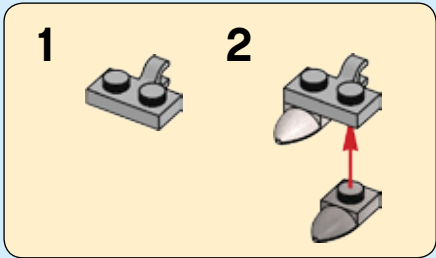


70324

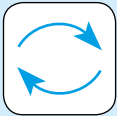




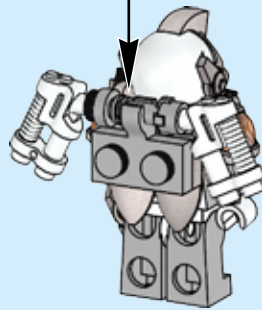


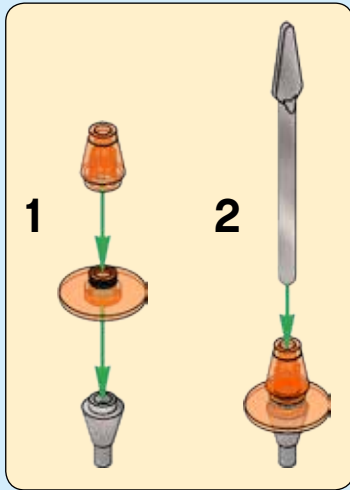


3

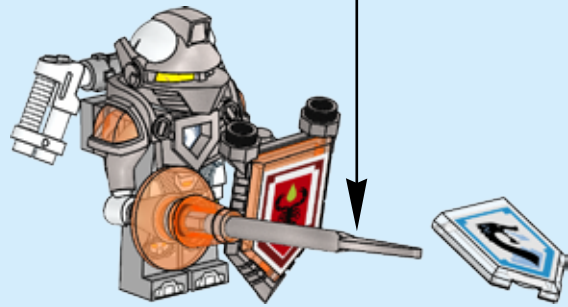
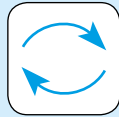


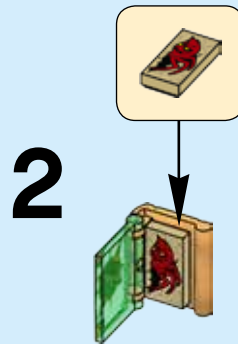
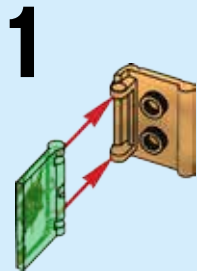
4

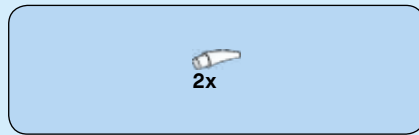
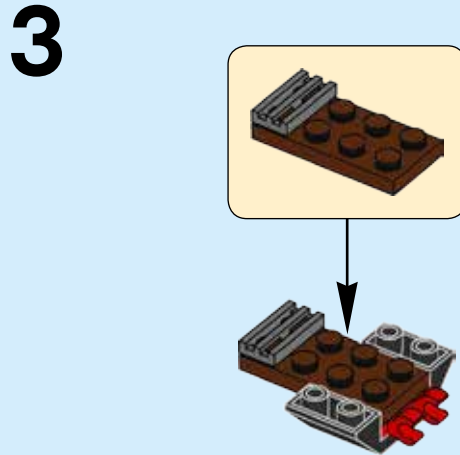
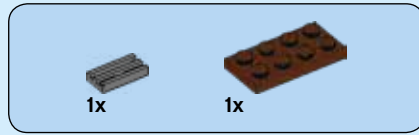
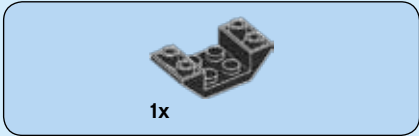
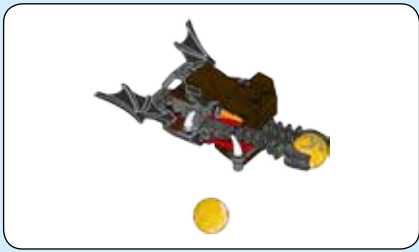


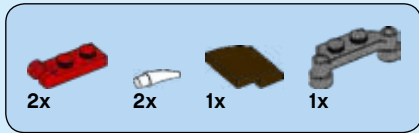


5

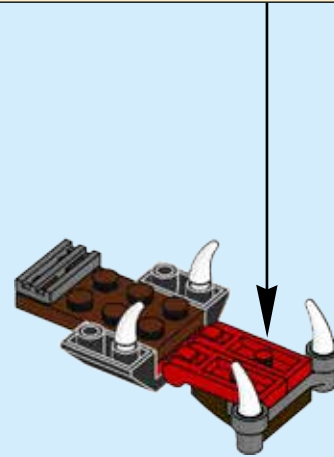


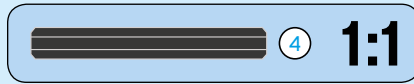
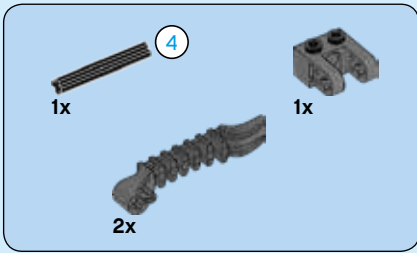




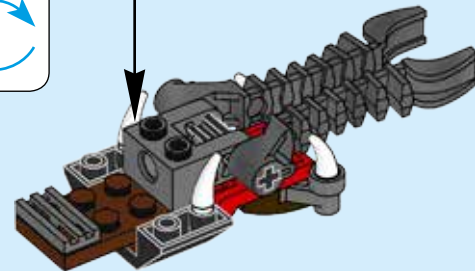
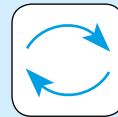
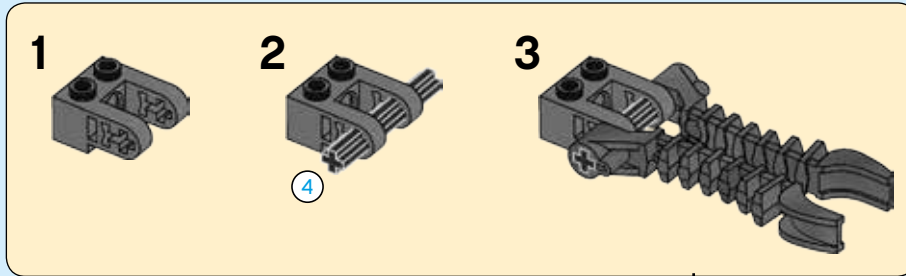


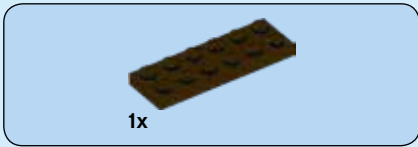
5



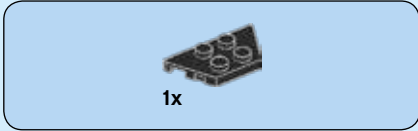
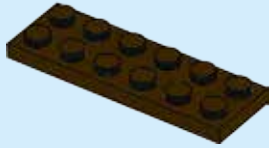


6

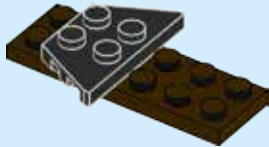




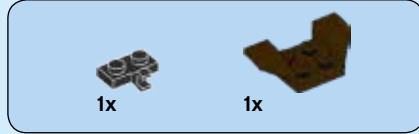
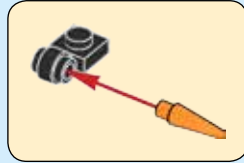
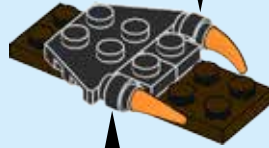
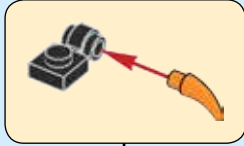
7



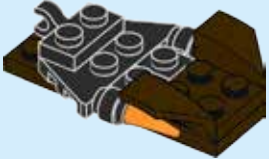
8



9

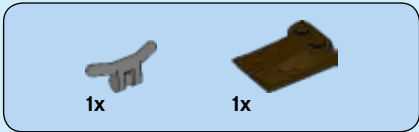
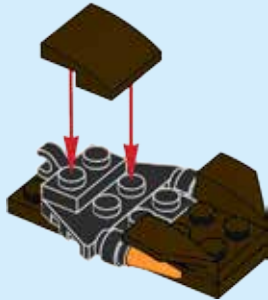


10

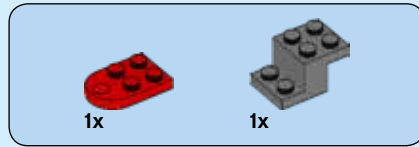
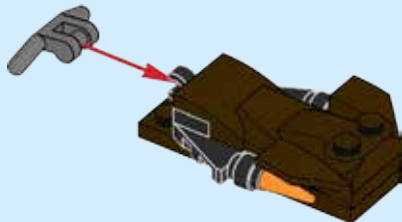




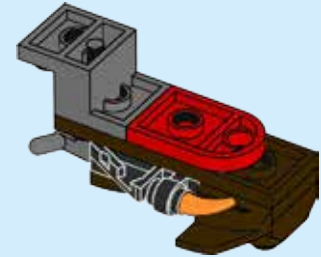
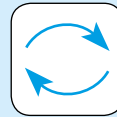
11



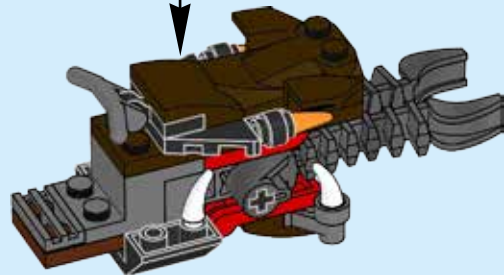
12



13



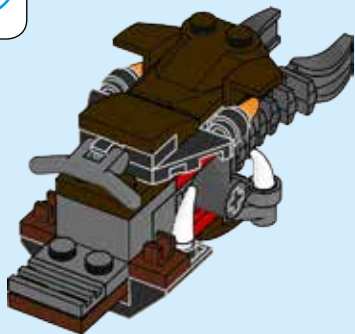
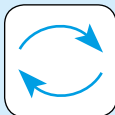
14





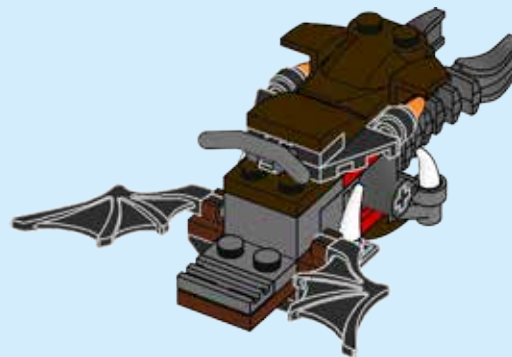
2x

15



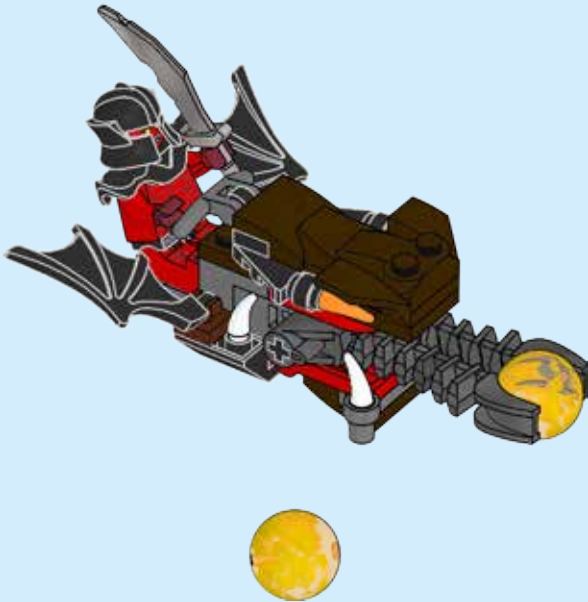
2x

16

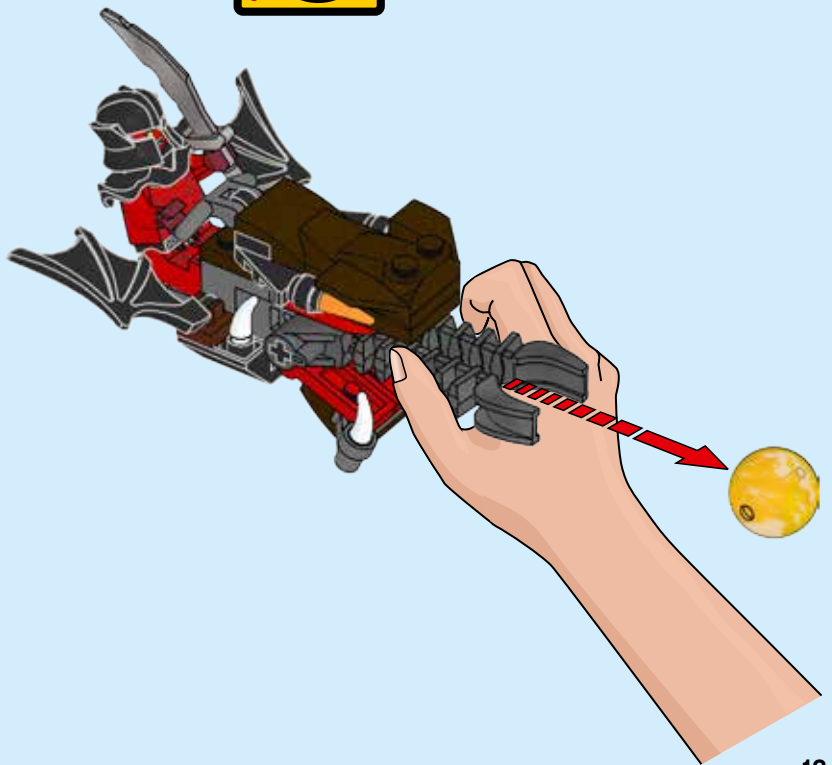


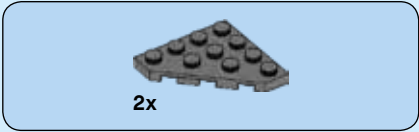
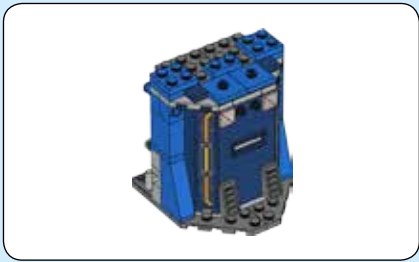


17

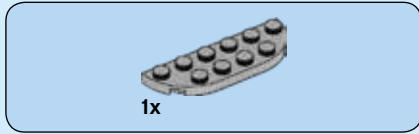
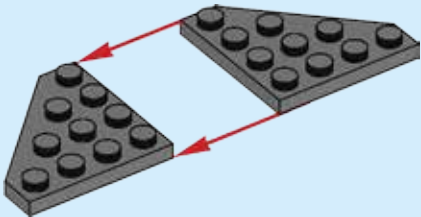


18

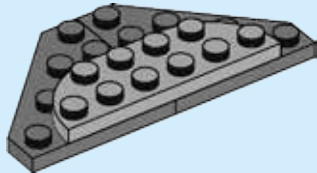


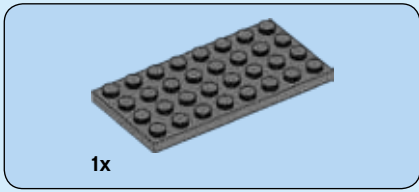


1

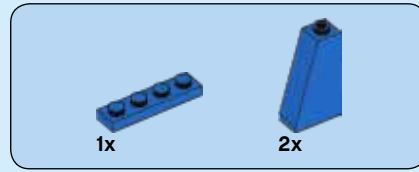
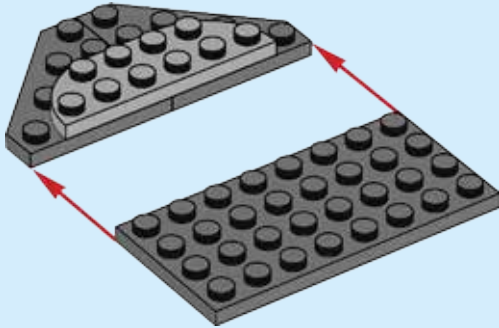


2

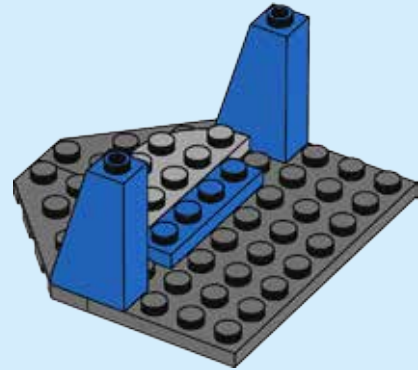


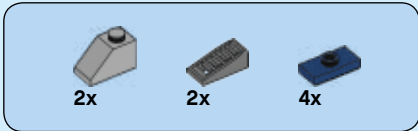


3

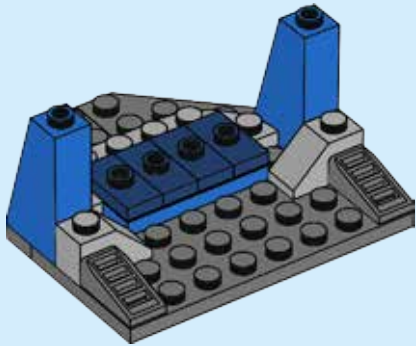


4

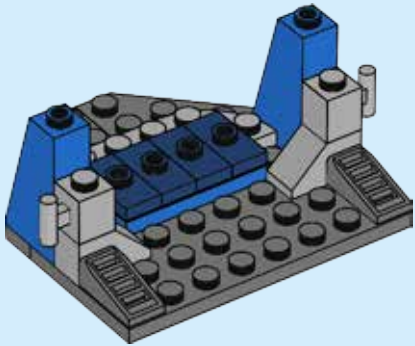




5



6



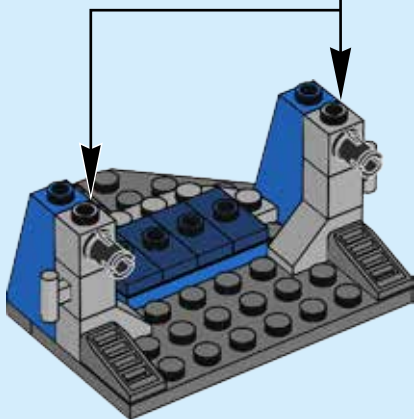
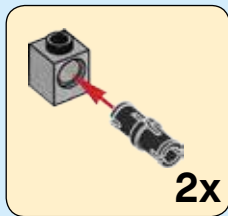


2x



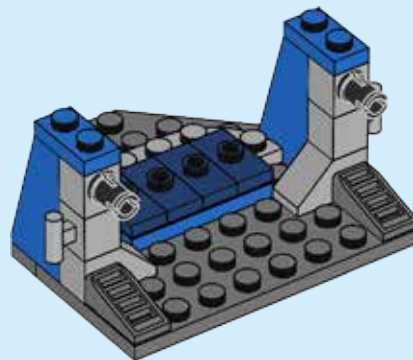
2x

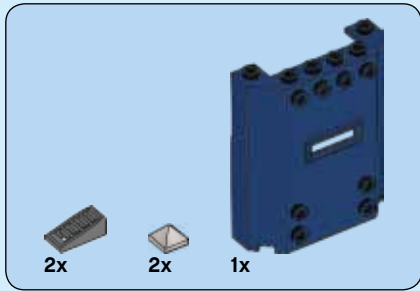
7



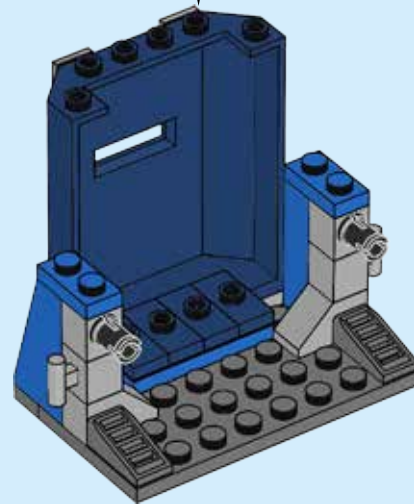
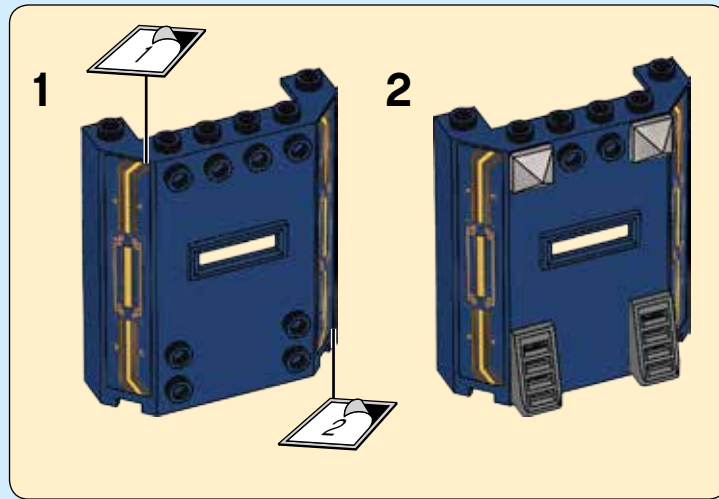
2x

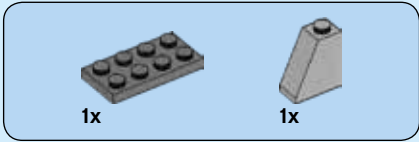
8



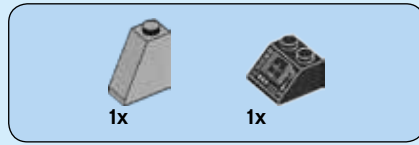
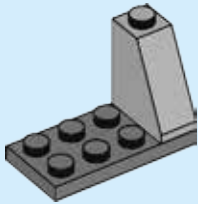


9

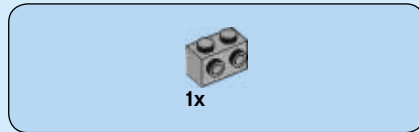
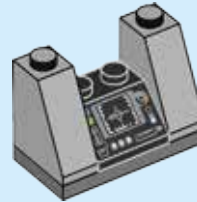




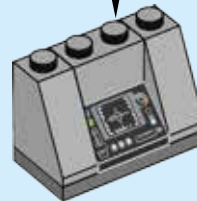
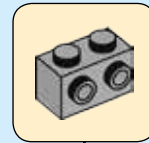
10



11



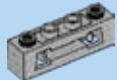
12





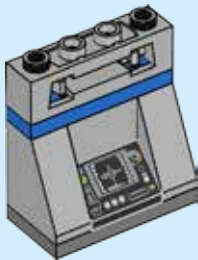
1x

13



1x

14

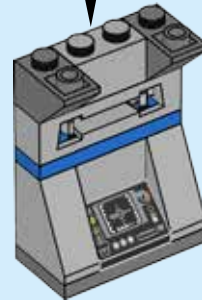
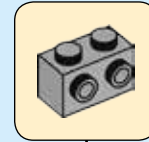


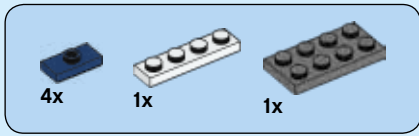
2x



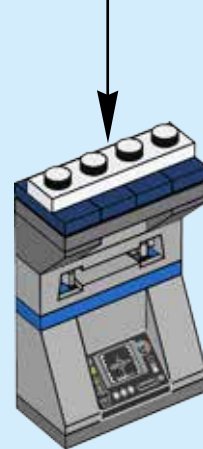
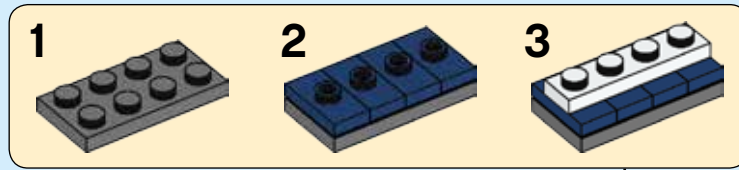
1x

15

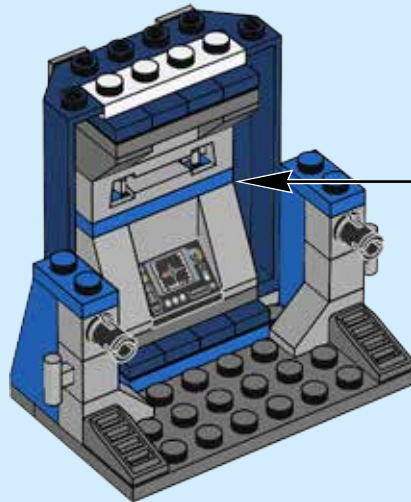




16



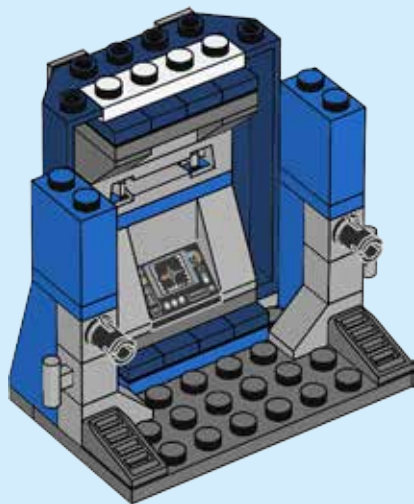
17





2x

18

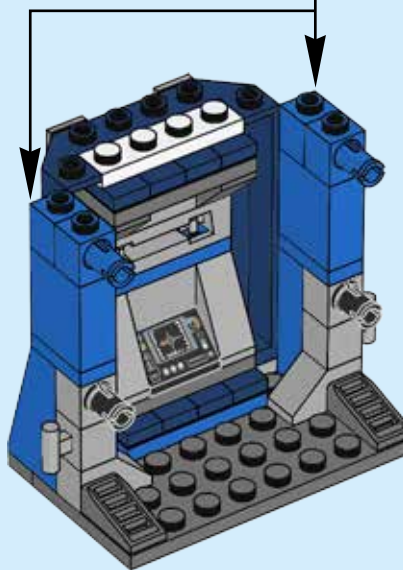
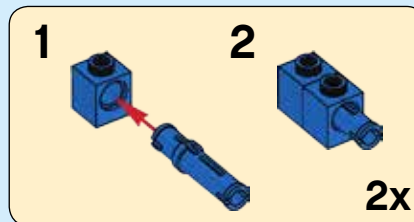


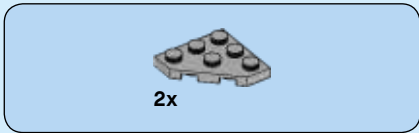
4x



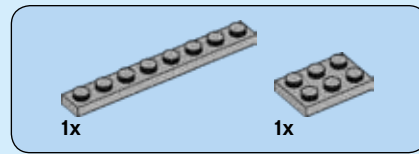
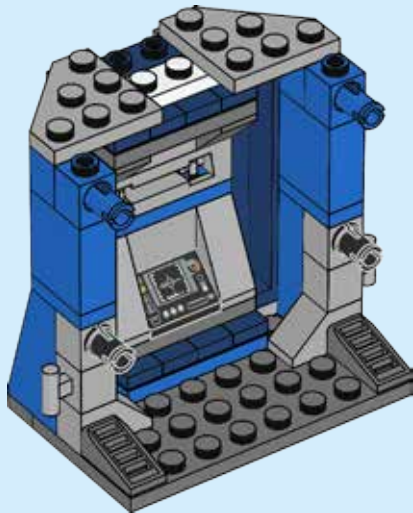
2x

19

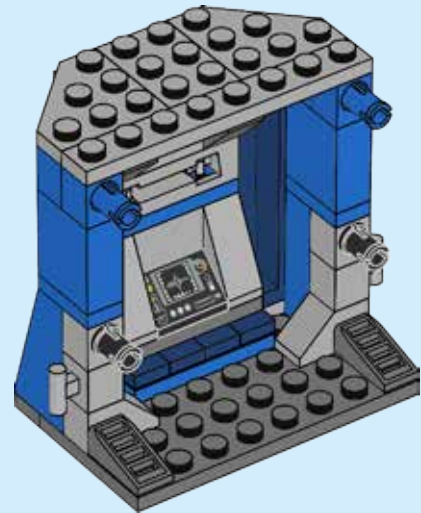




20



21



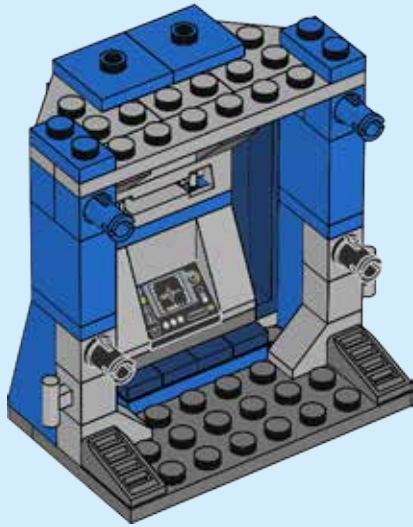


2x



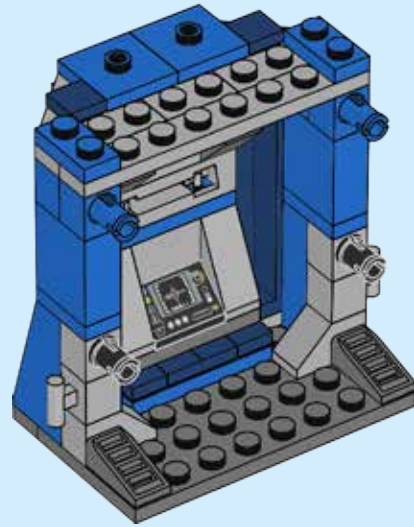
2x

22



2x

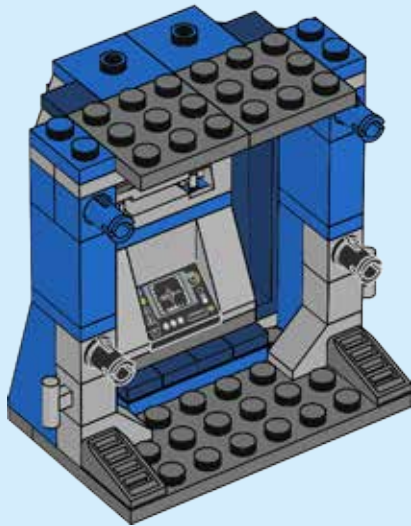
23





2x

24

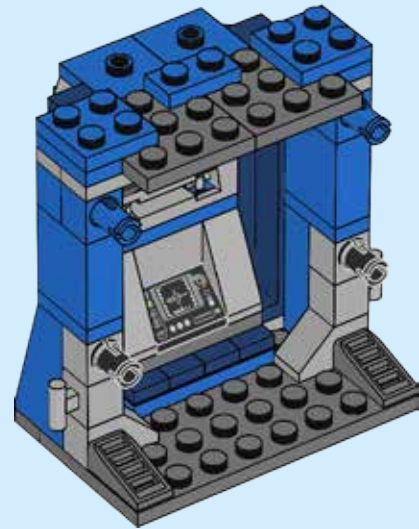


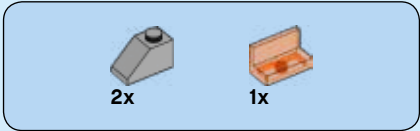
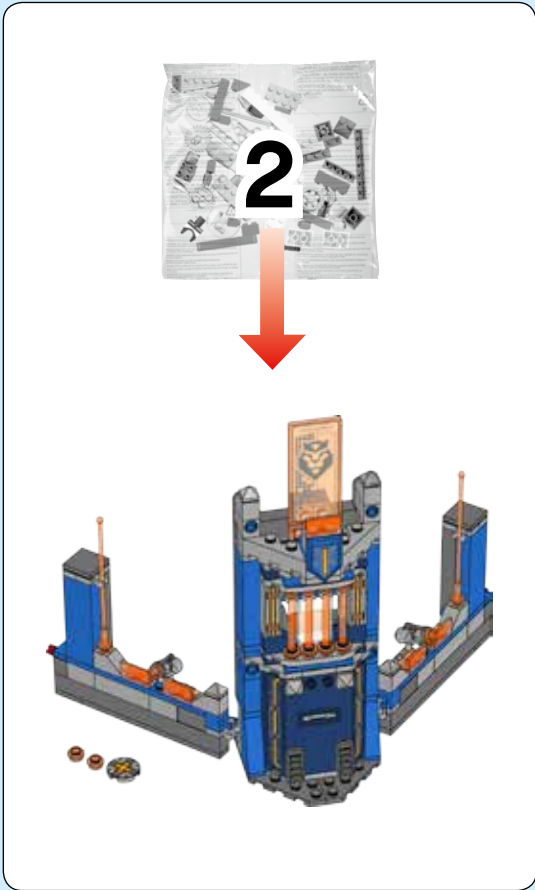
2x



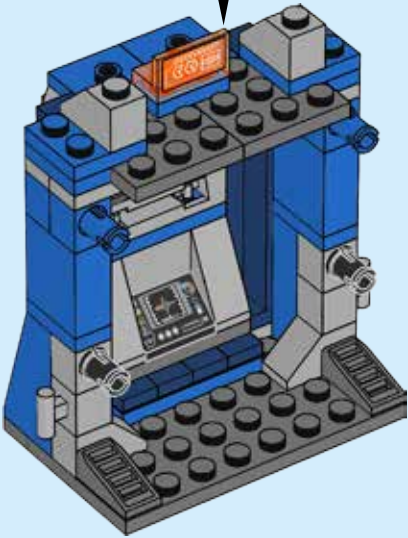
1x

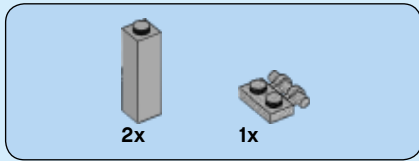
25



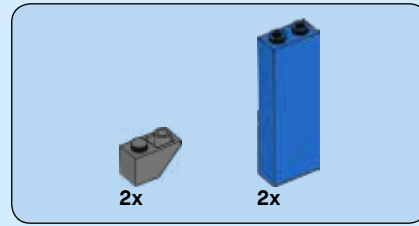
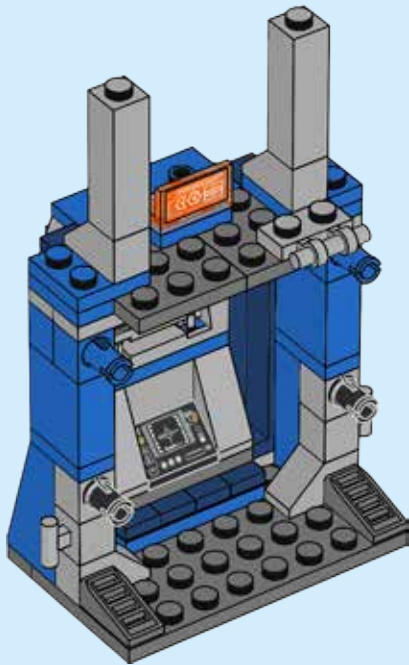


26

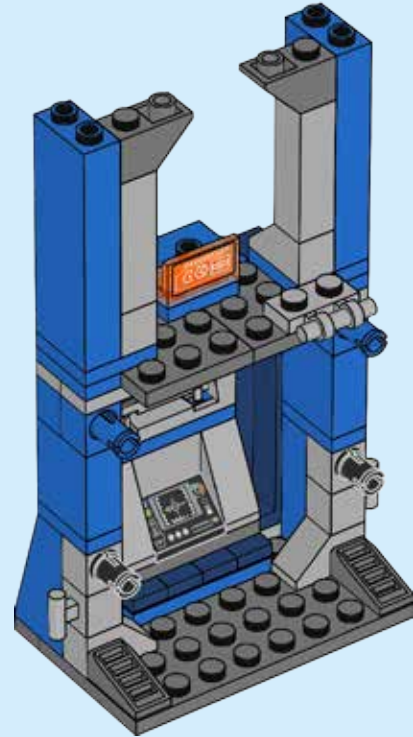




27



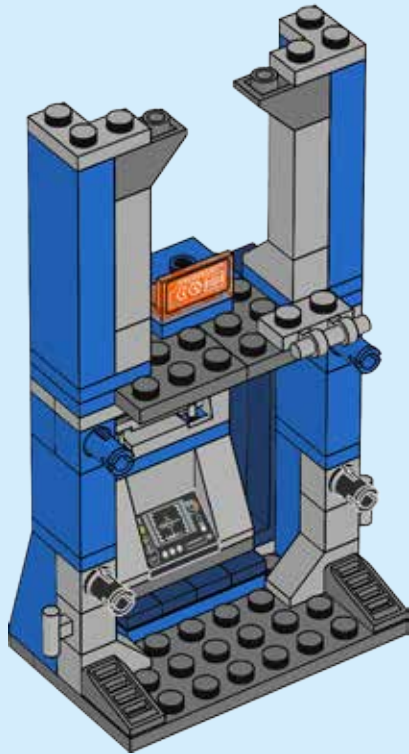
28





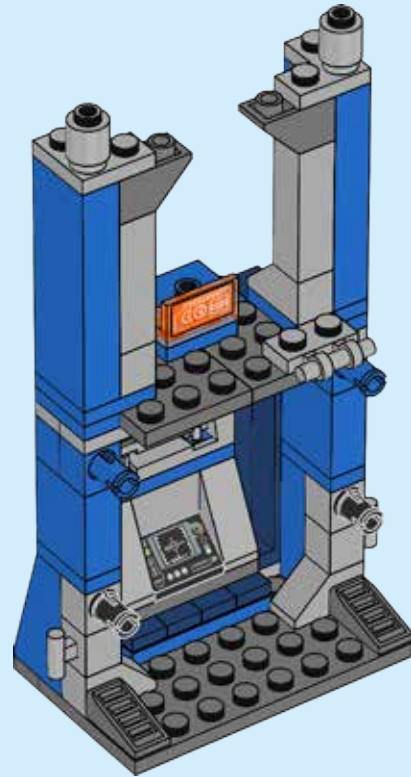
2x

29



2x

30

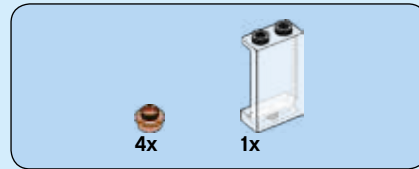
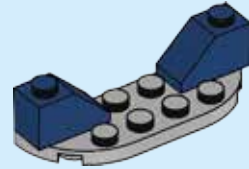




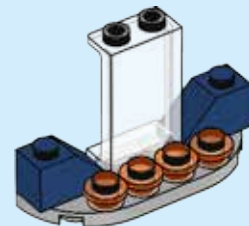
31

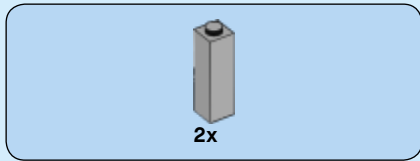


32

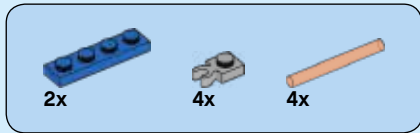
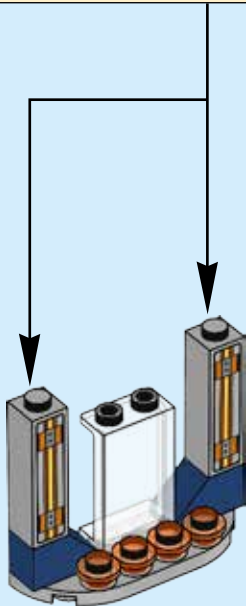
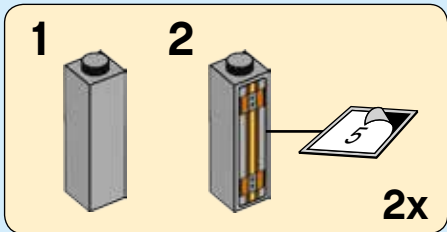


33

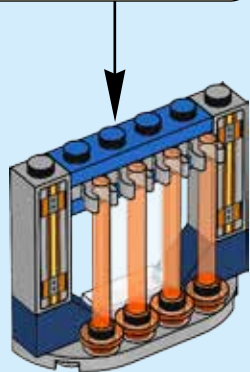
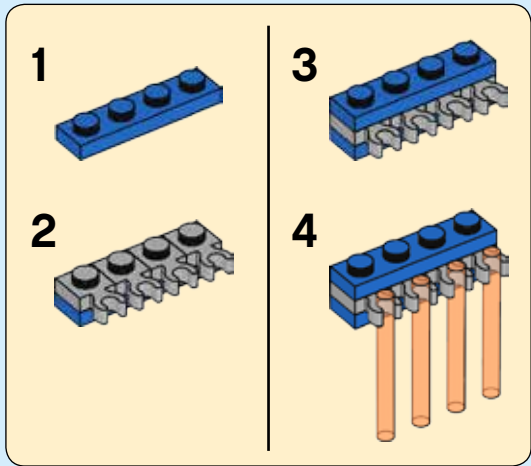


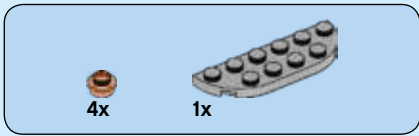


34

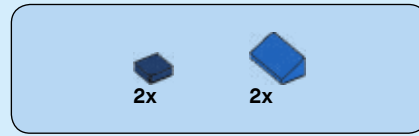
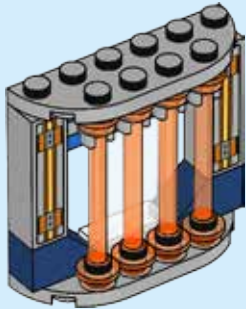
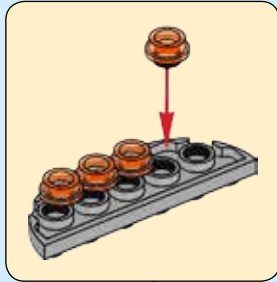


35

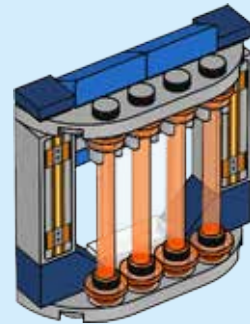




36



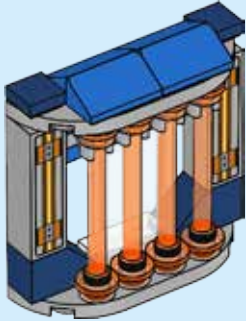
37



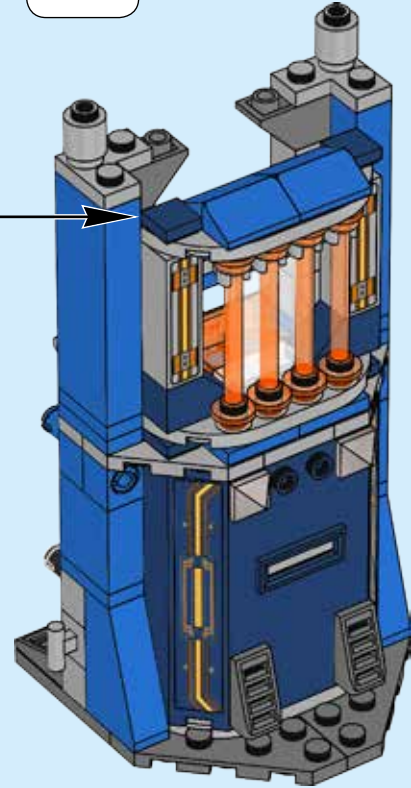
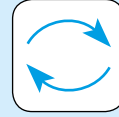


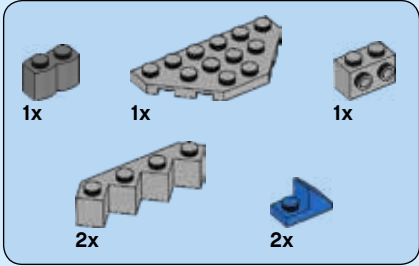
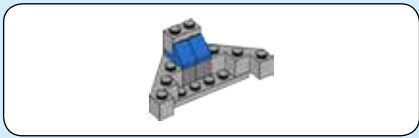
2x

38



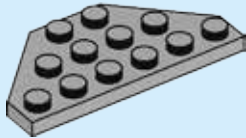
39



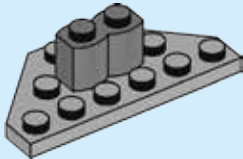


40

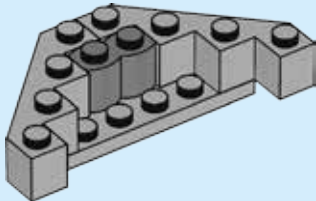
1



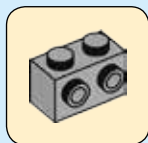
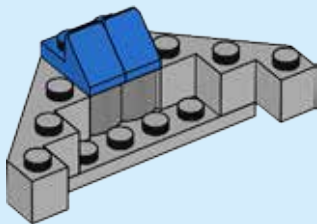
2



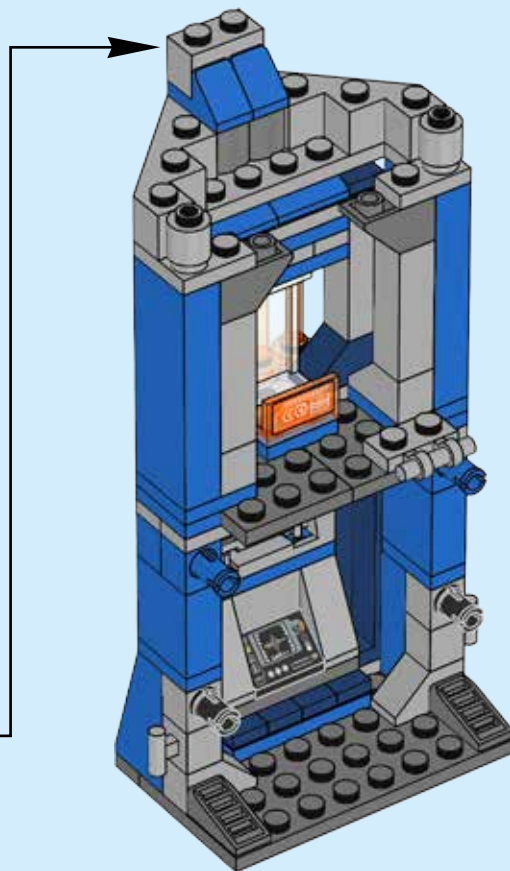
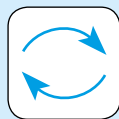
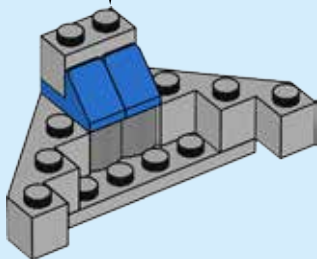
3

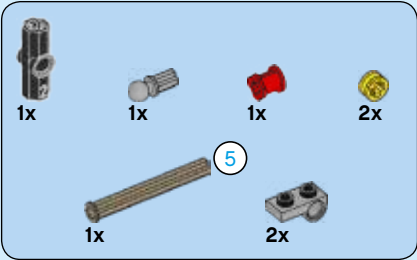


4



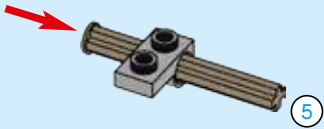
5



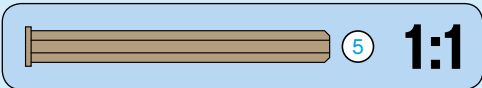
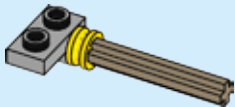


41

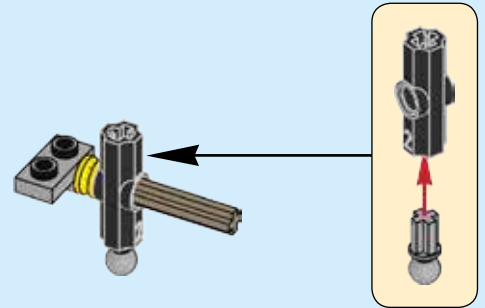
1



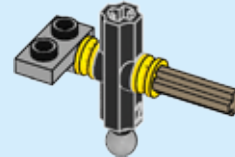
2



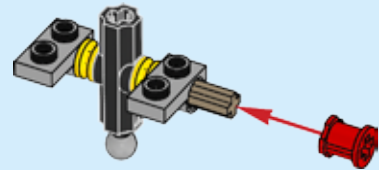
3

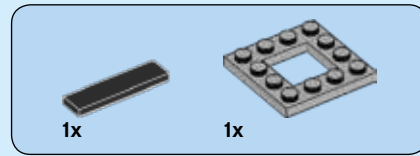
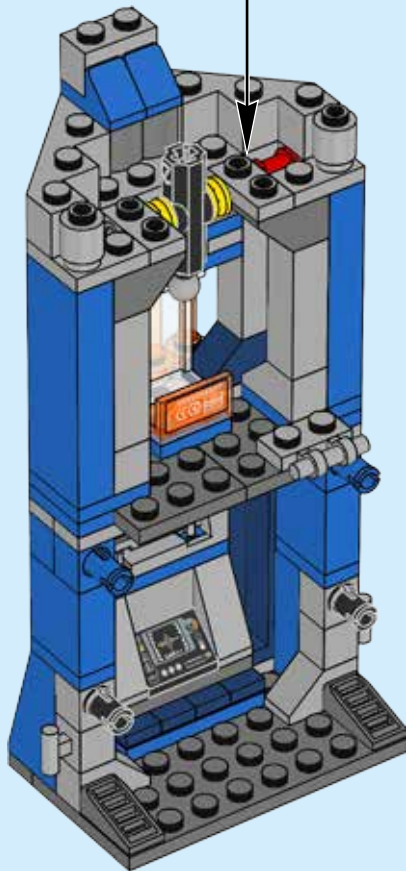


4

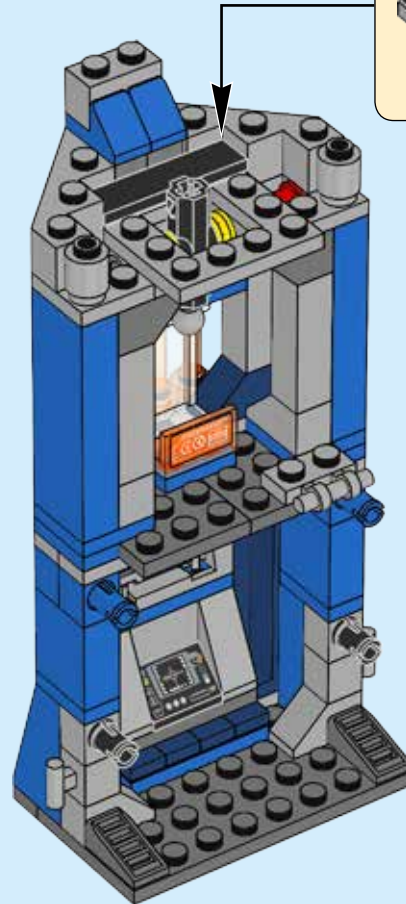
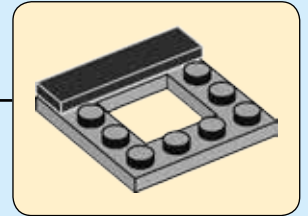


5



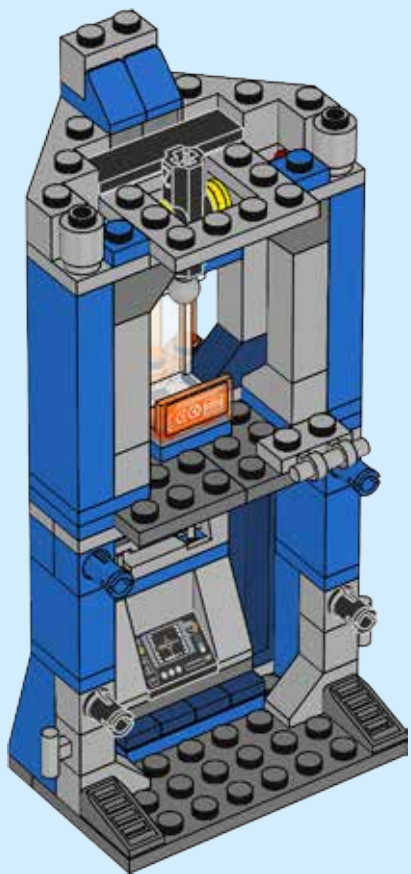


42

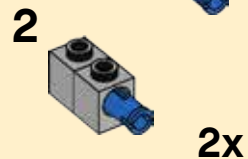
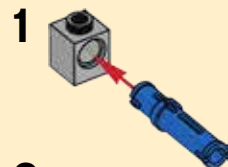
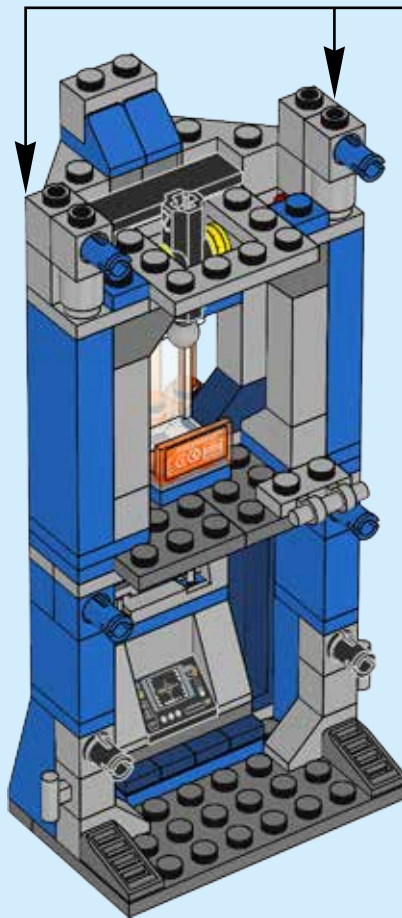


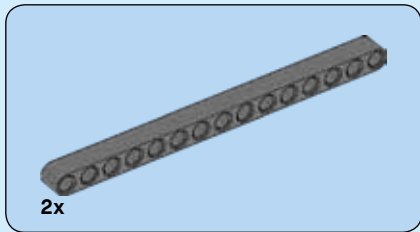


43

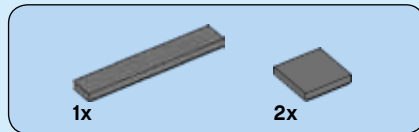
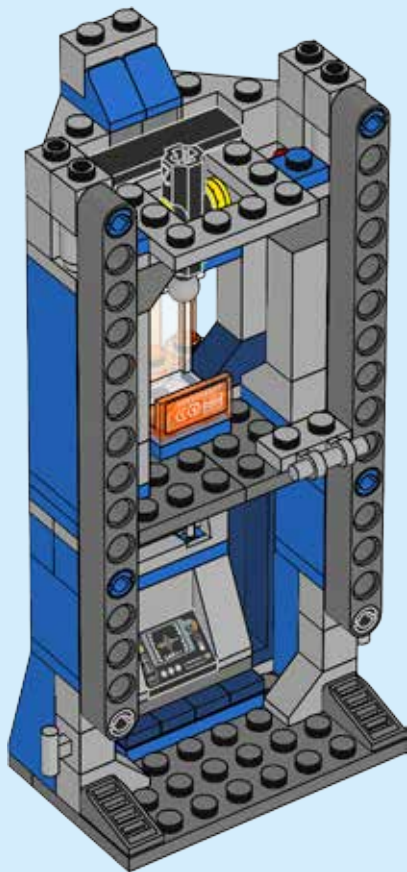


44

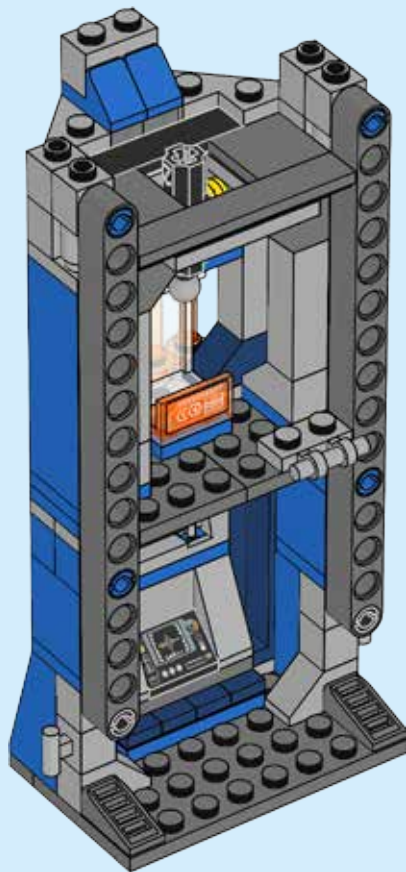




45



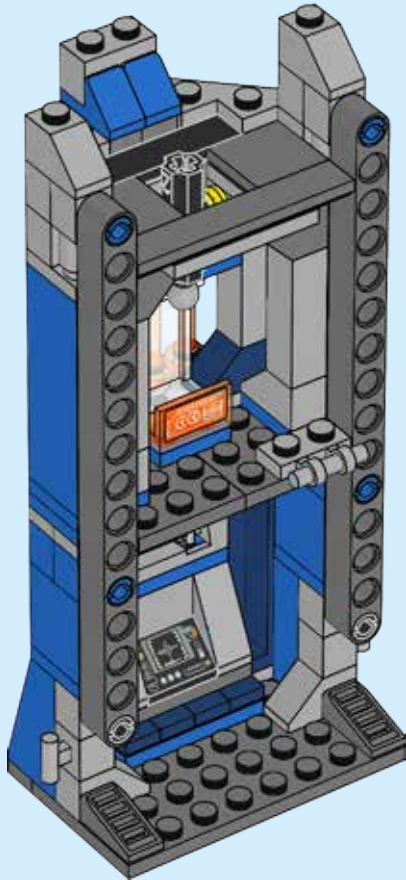
46





2x

47

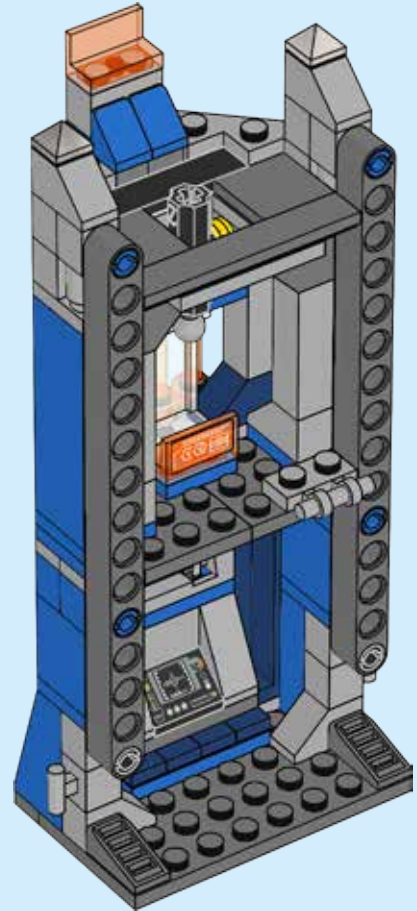


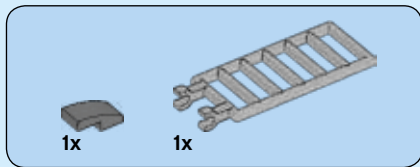
2x



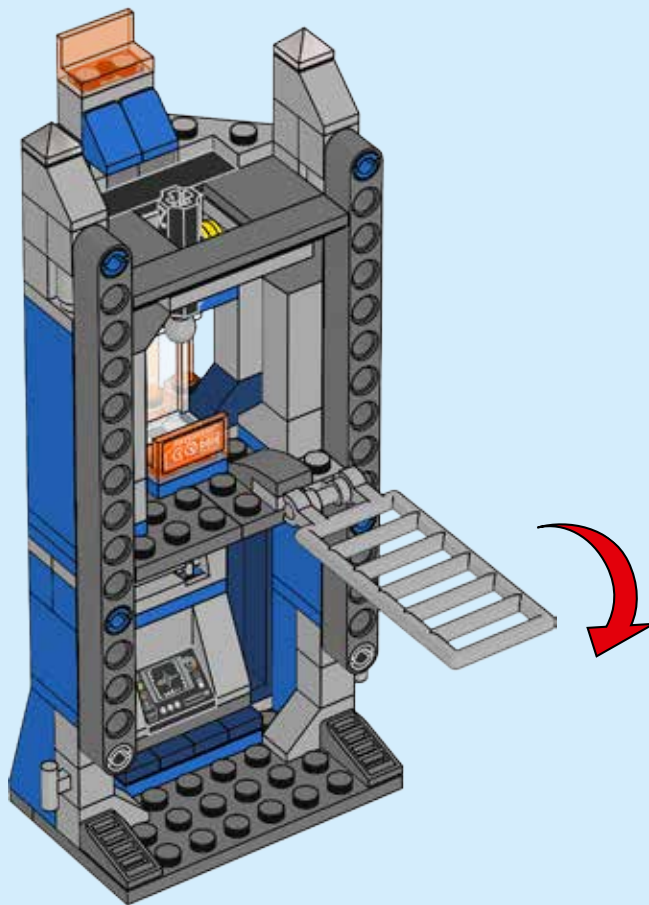
1x

48



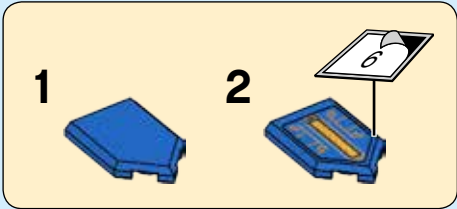
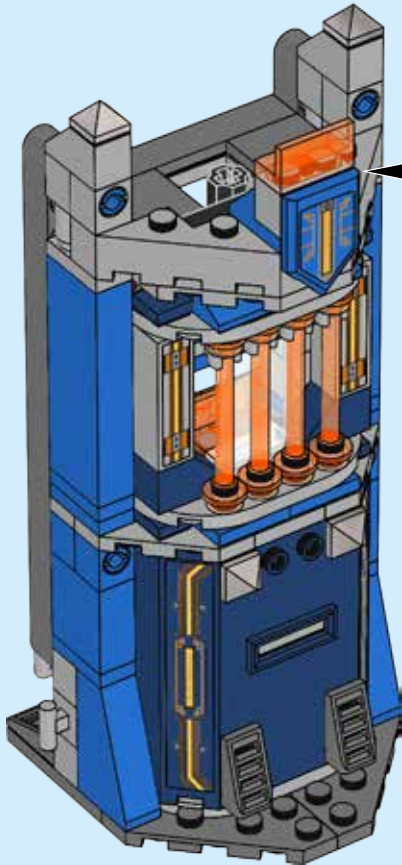
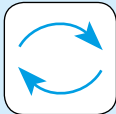


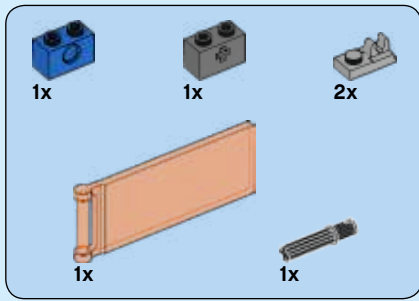
49





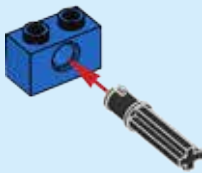
50





51

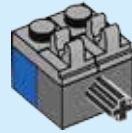
1



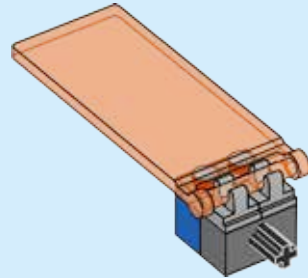
2



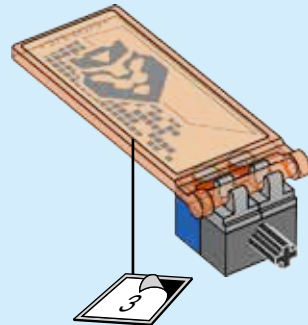
3

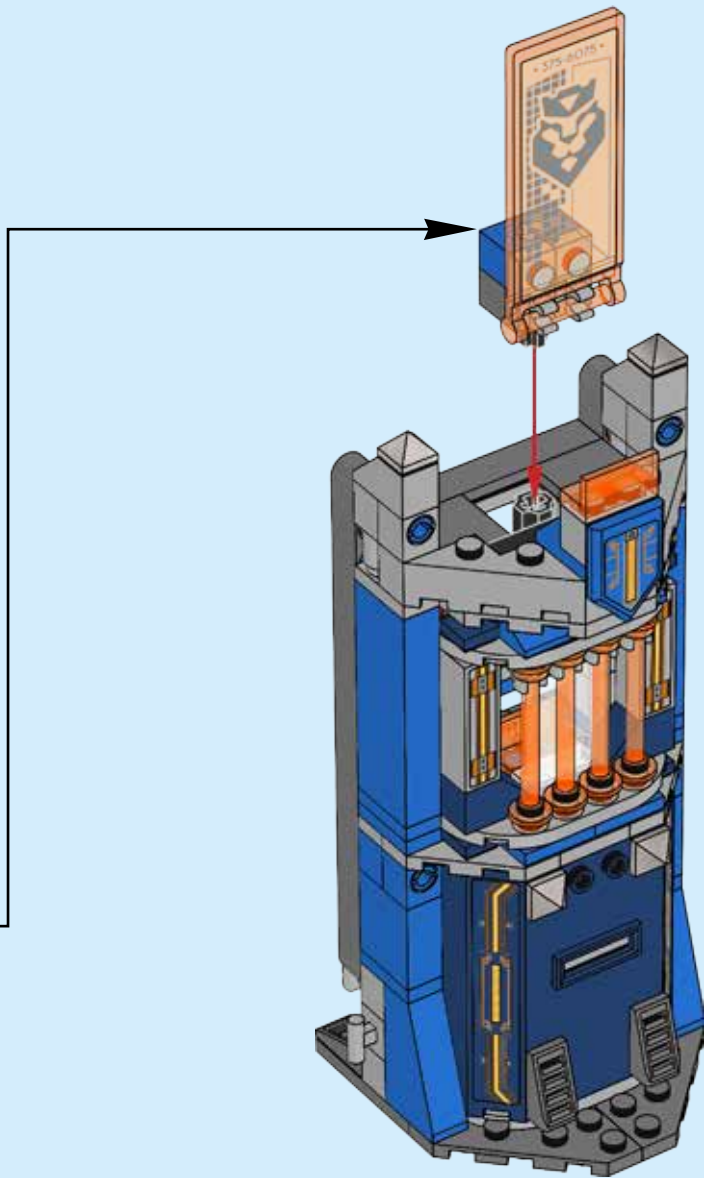


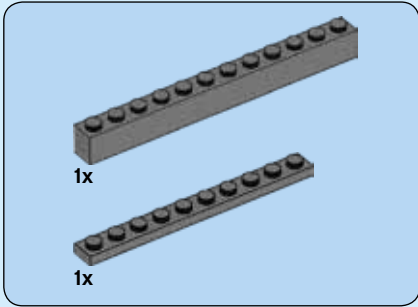
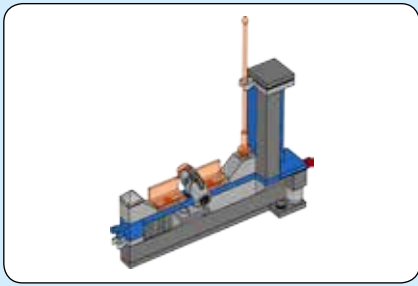
4



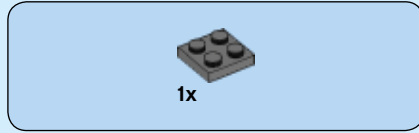
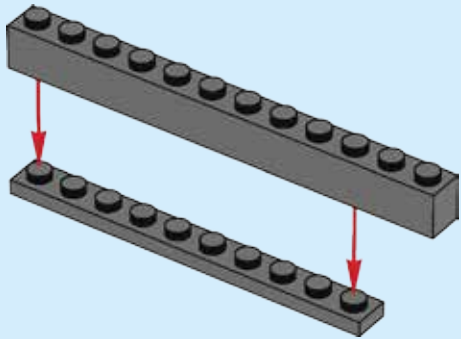
5



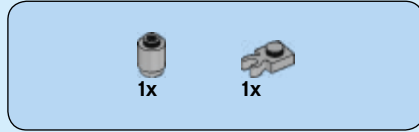
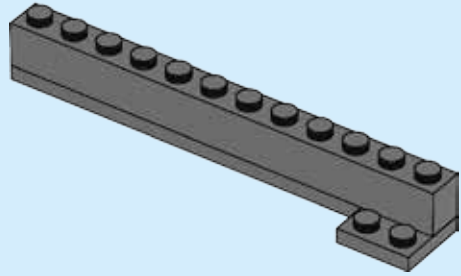




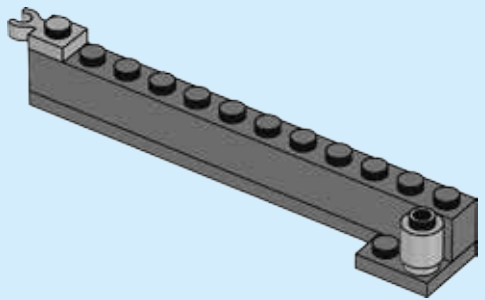
52

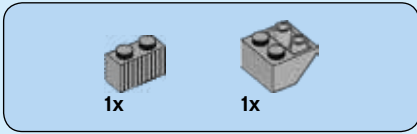


53

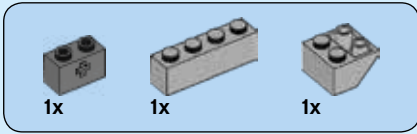
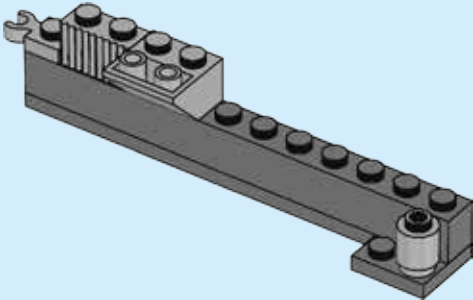


54

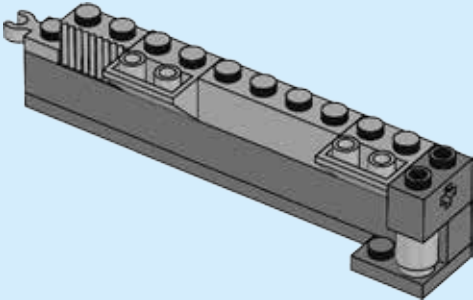


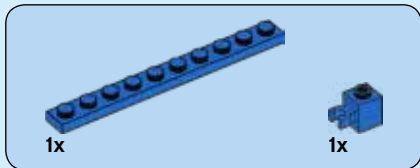


55

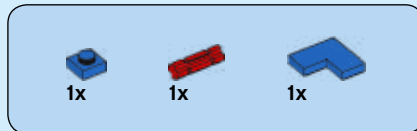
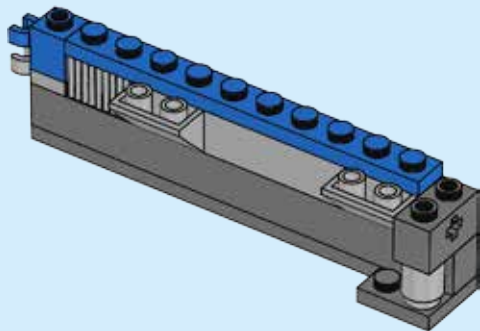


56

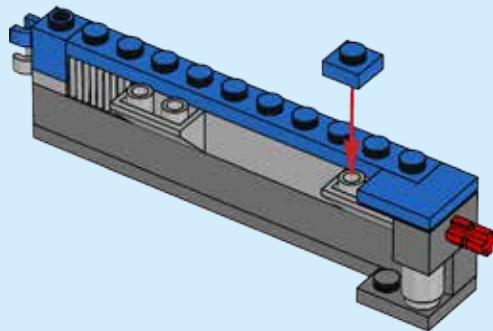


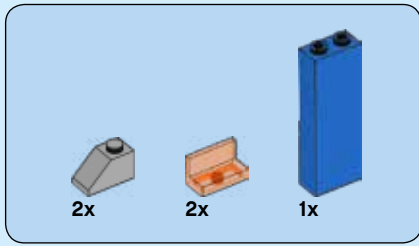


57

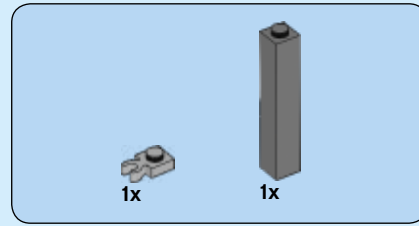
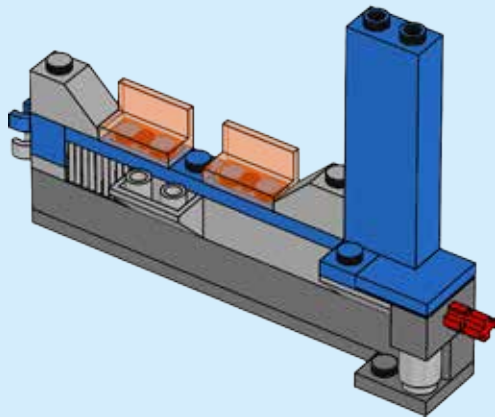


58

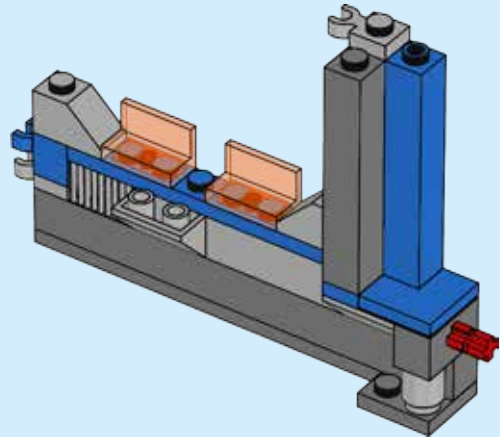




59



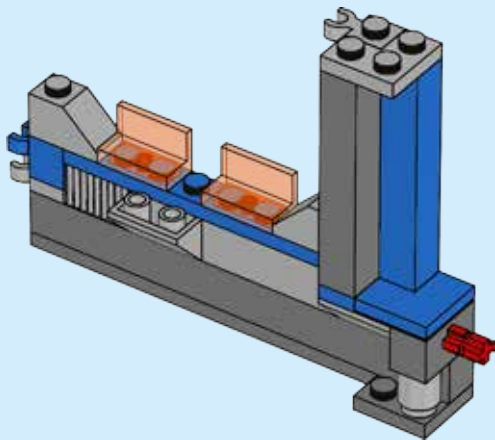
60





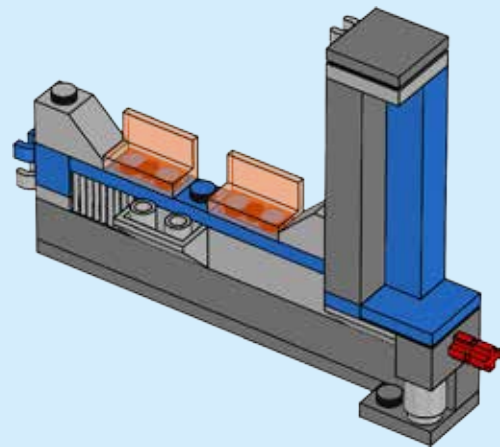
1x

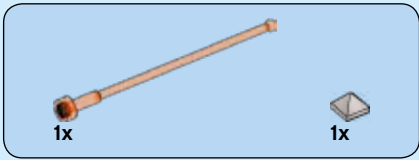
61



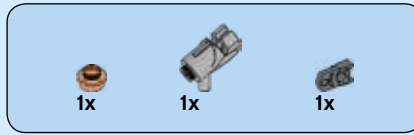
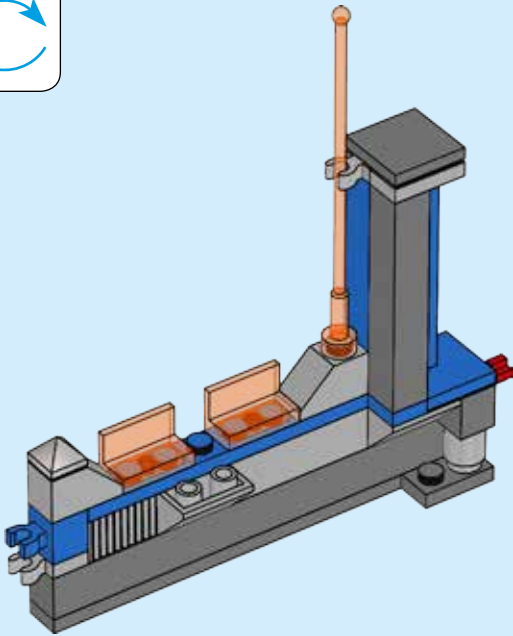
1x

62

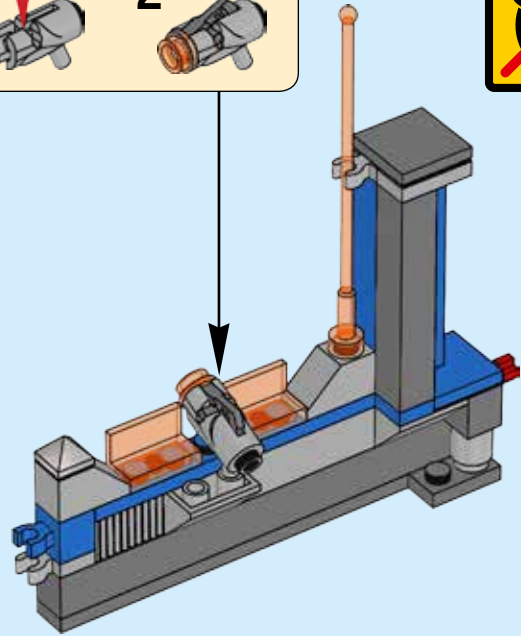
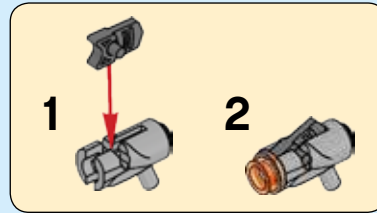
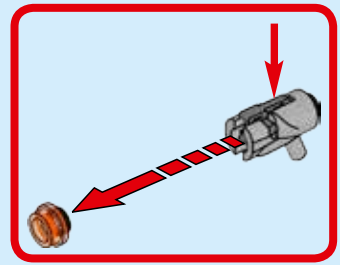




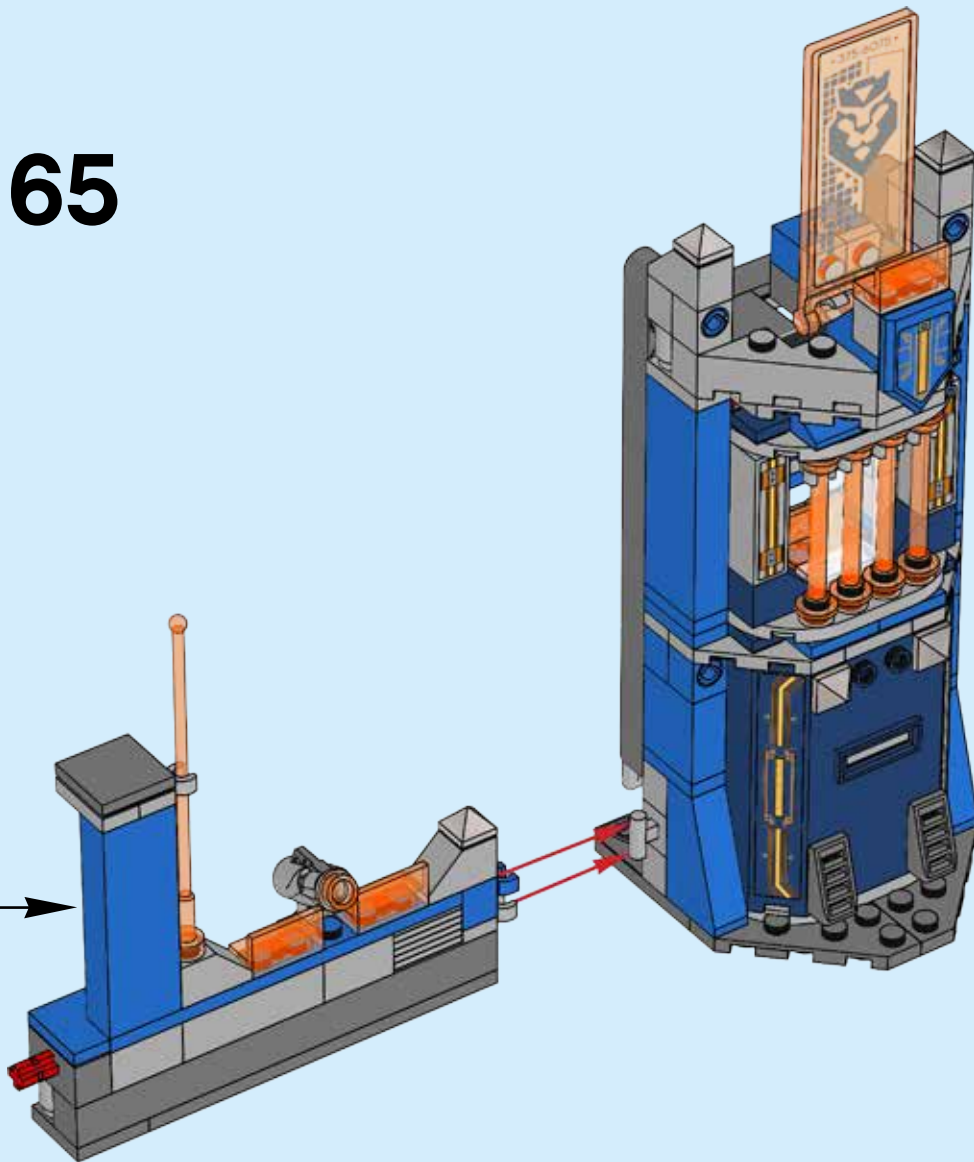
63

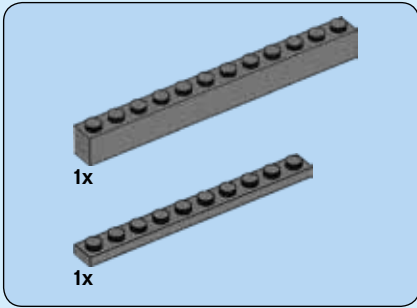
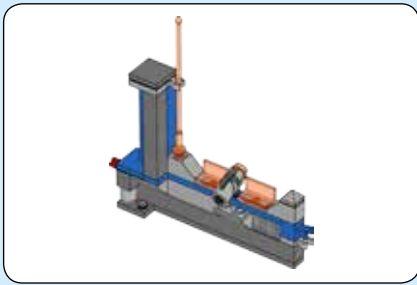


64

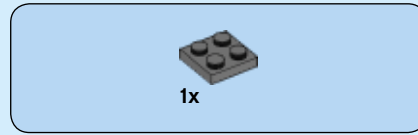
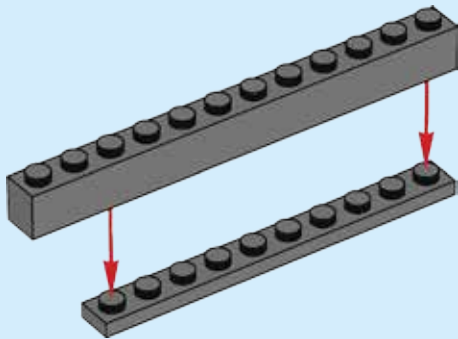


65

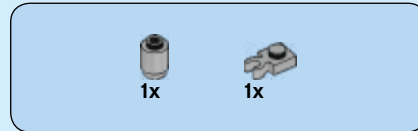
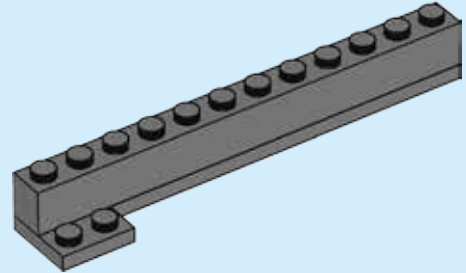




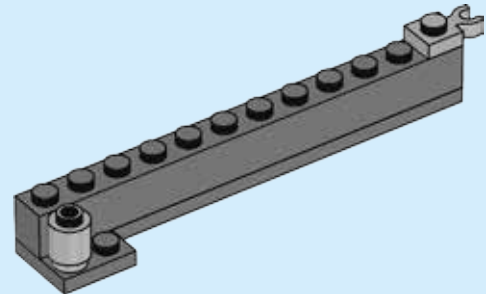
52



67



68



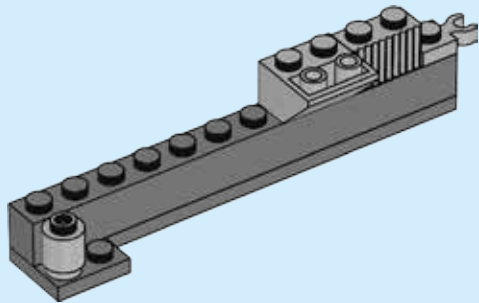


1x

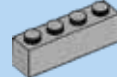


1x

69



1x

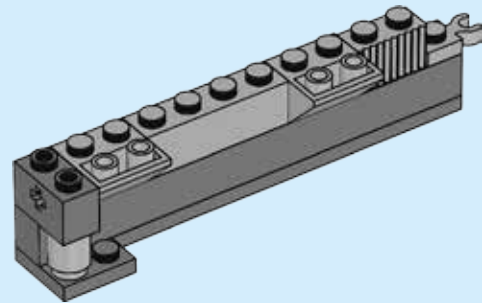


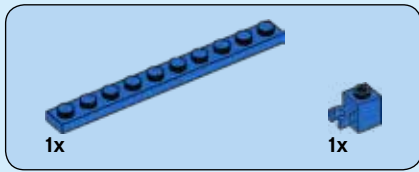
1x



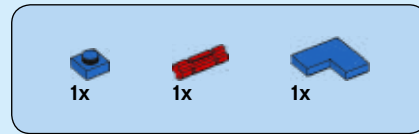
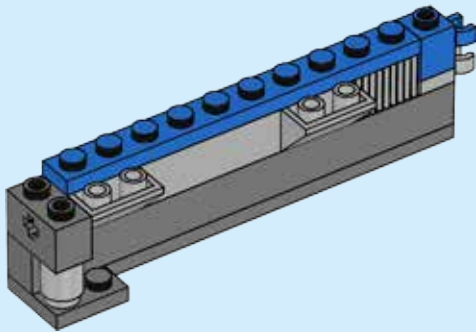
1x

70

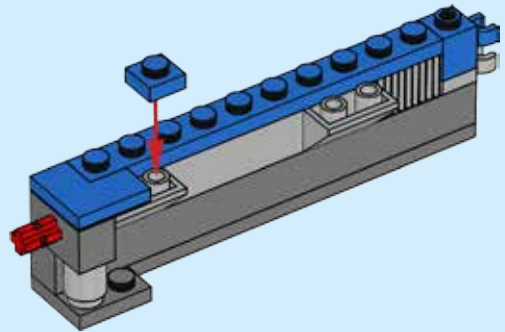


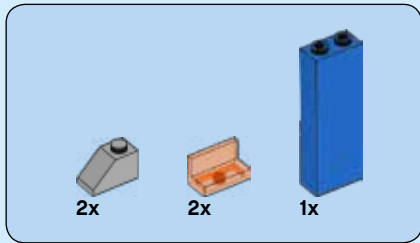


71

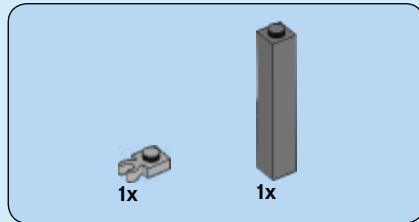
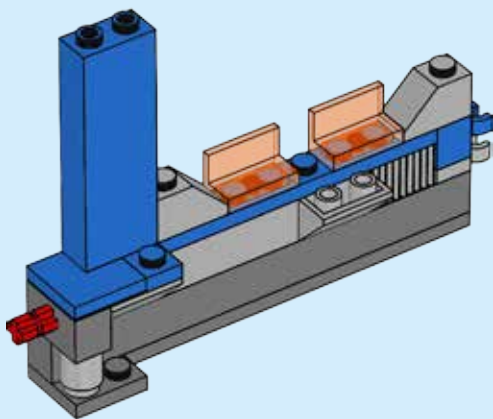


72

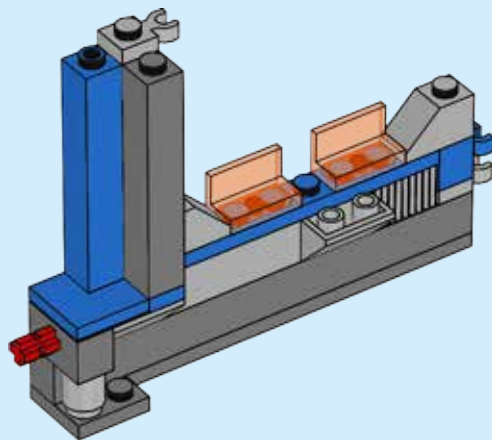




73



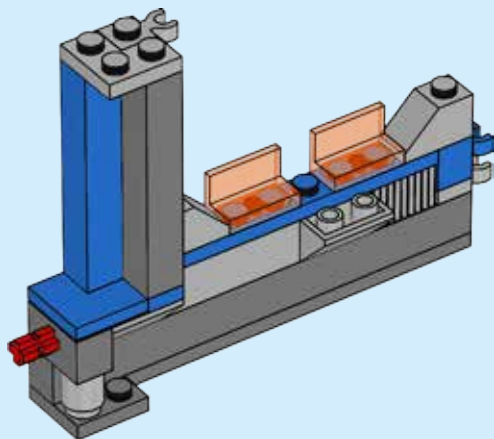
74





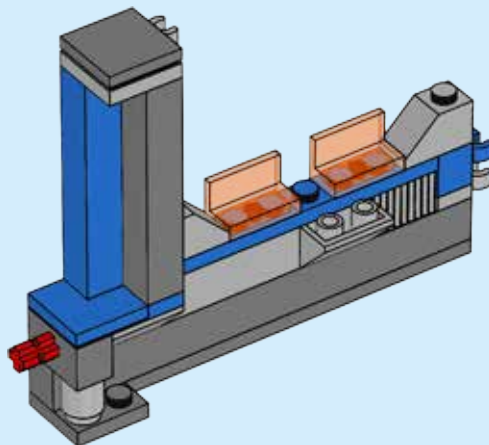
1x

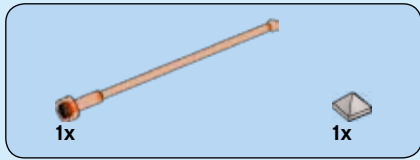
75



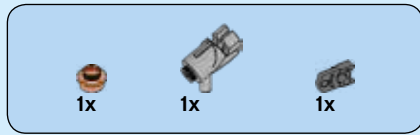
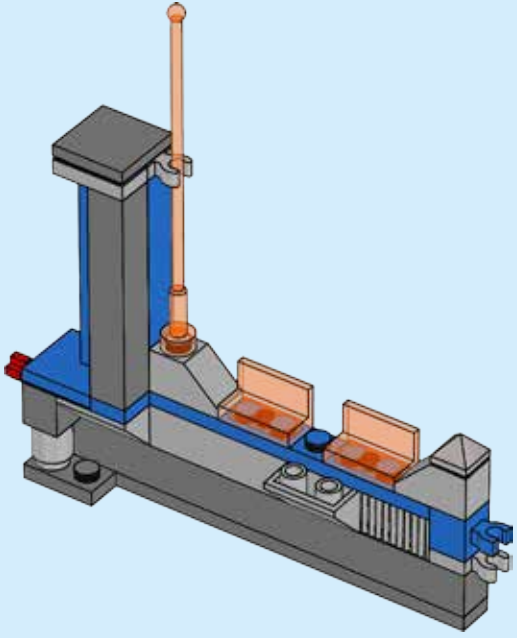
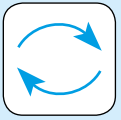
1x

76

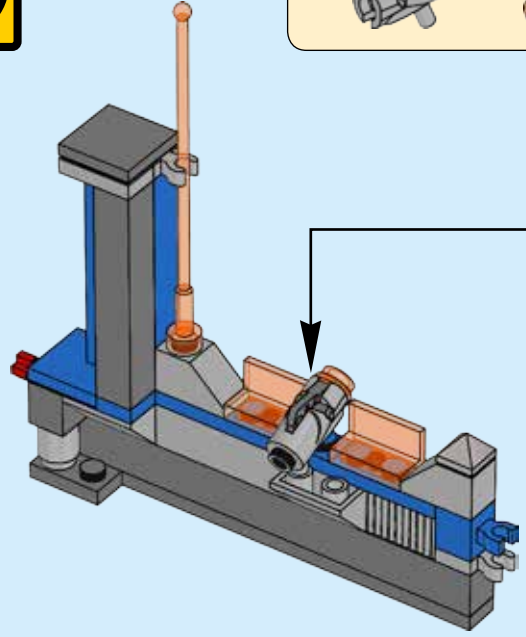
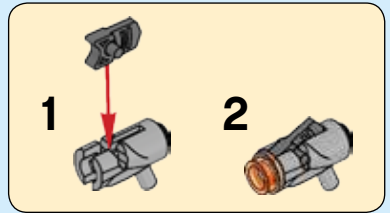
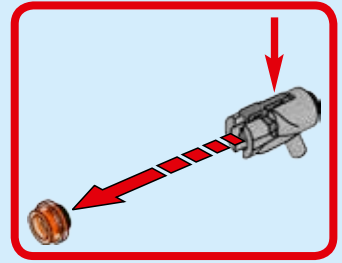




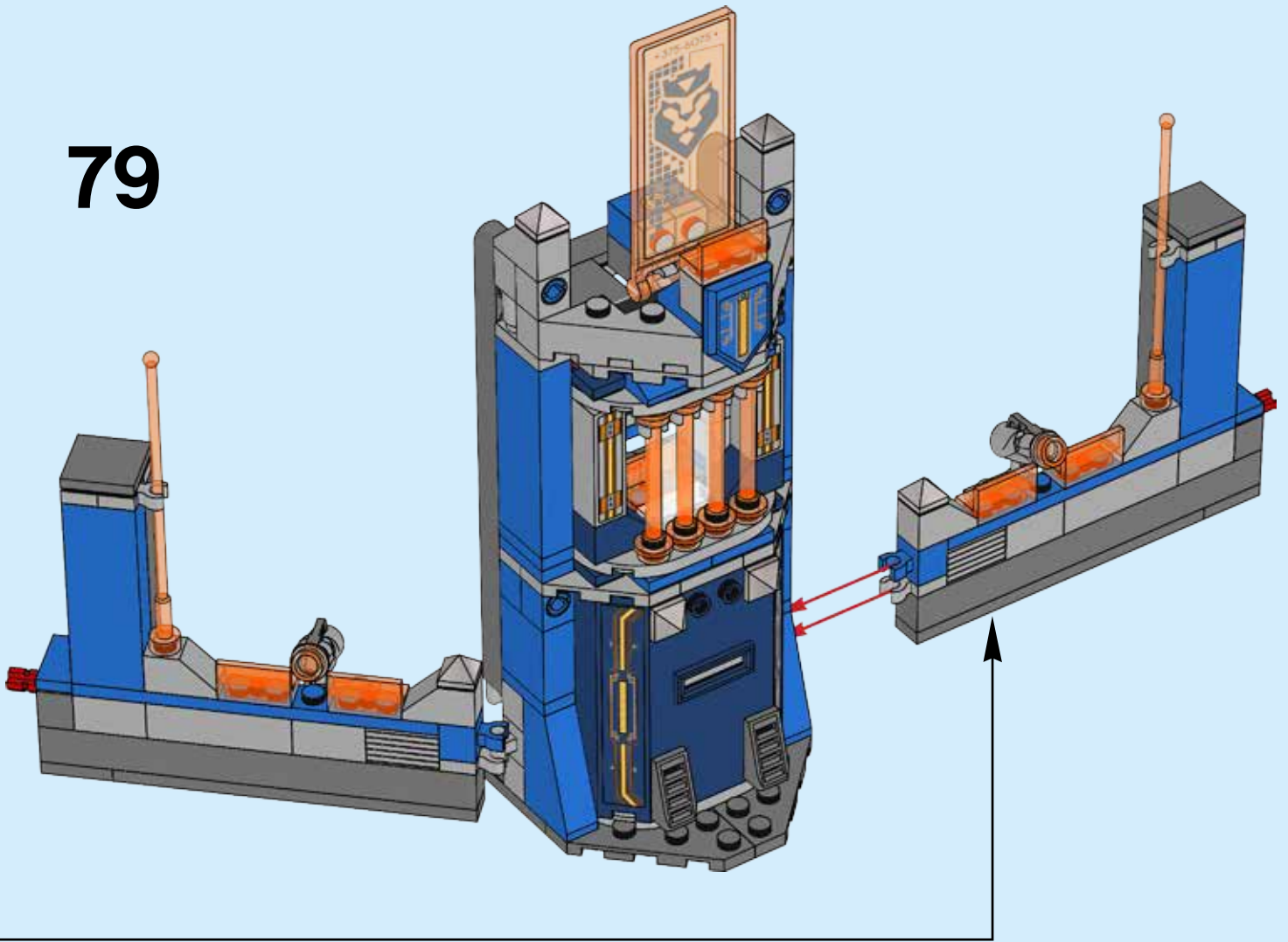
77

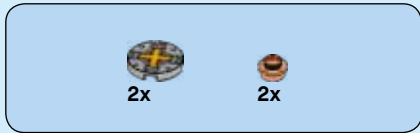


78

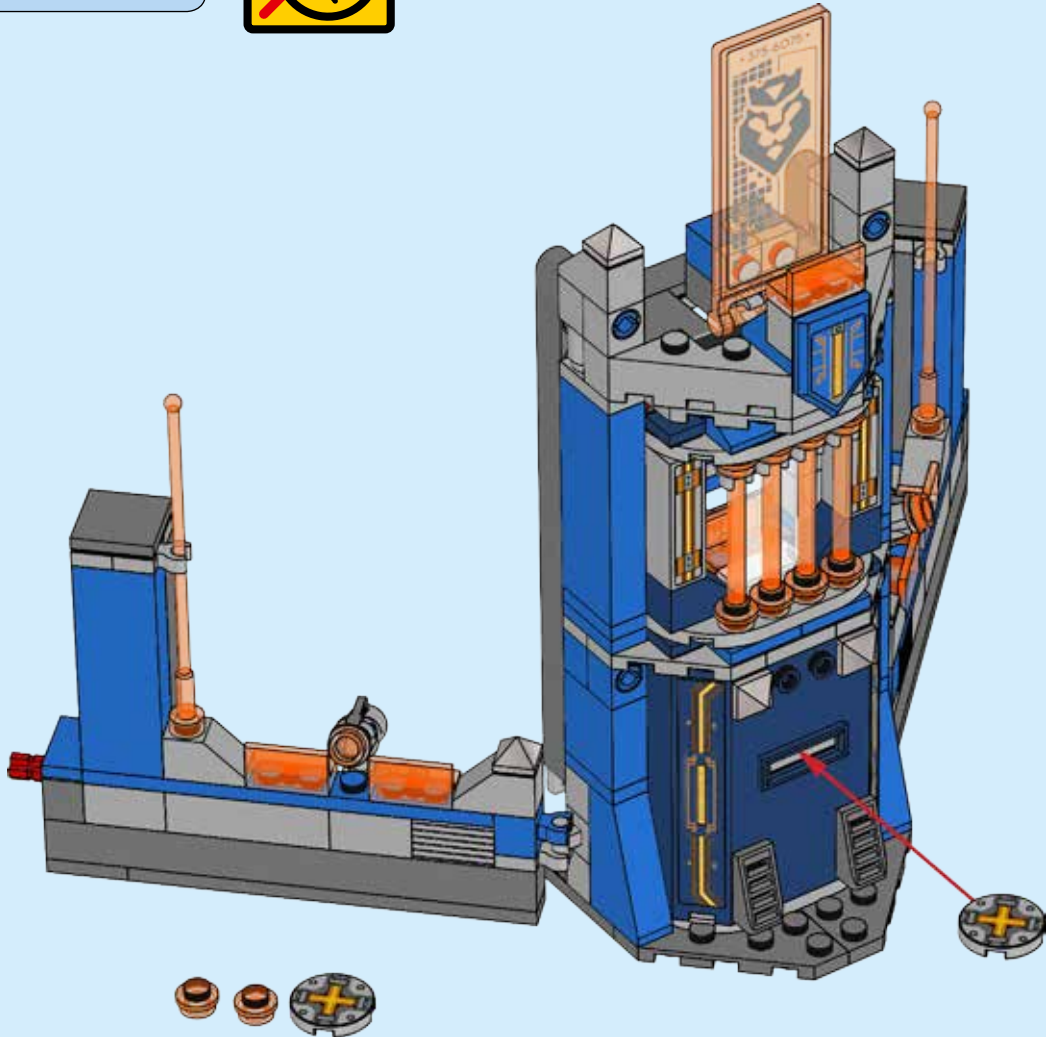


79

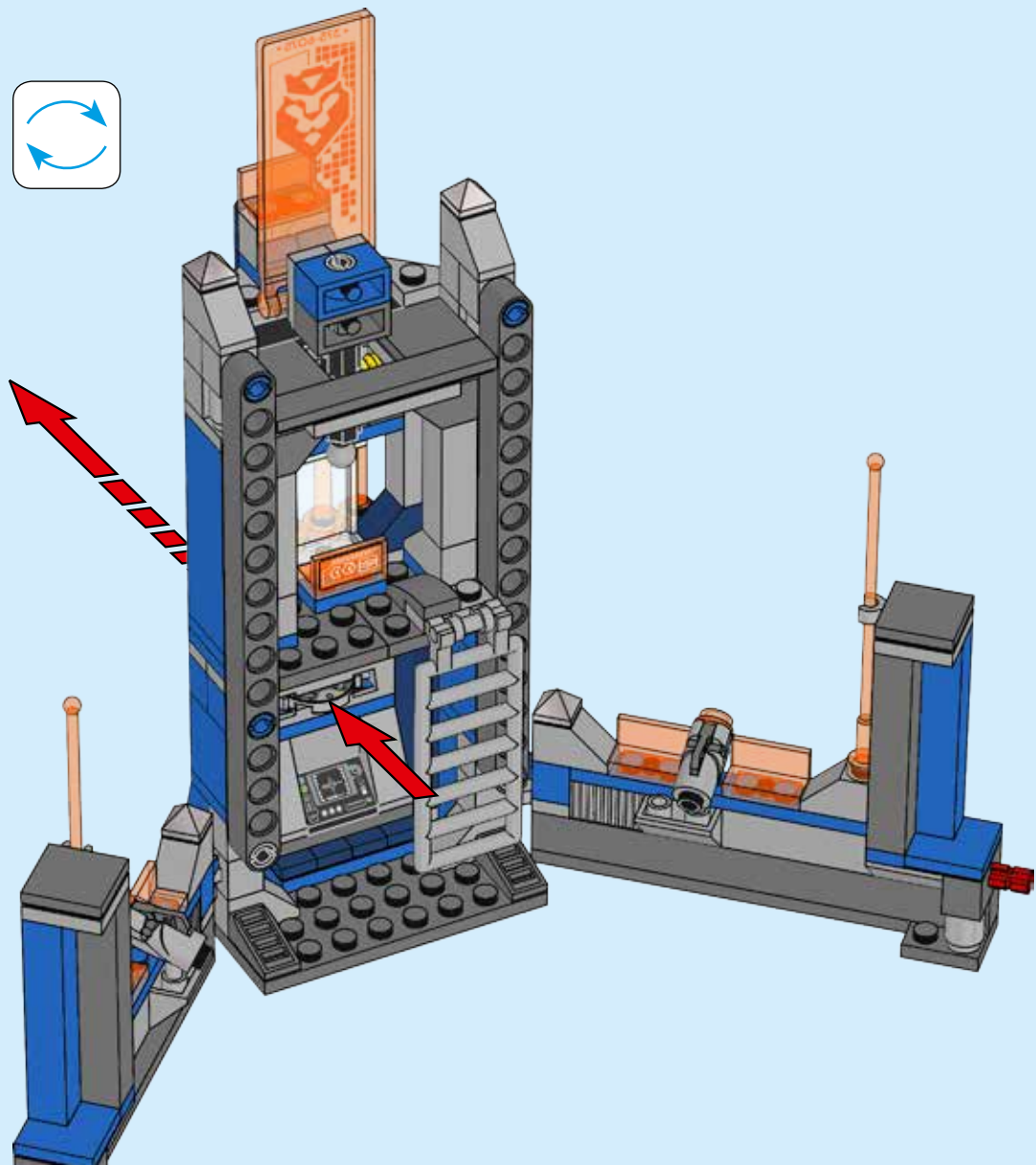
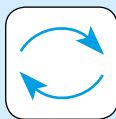




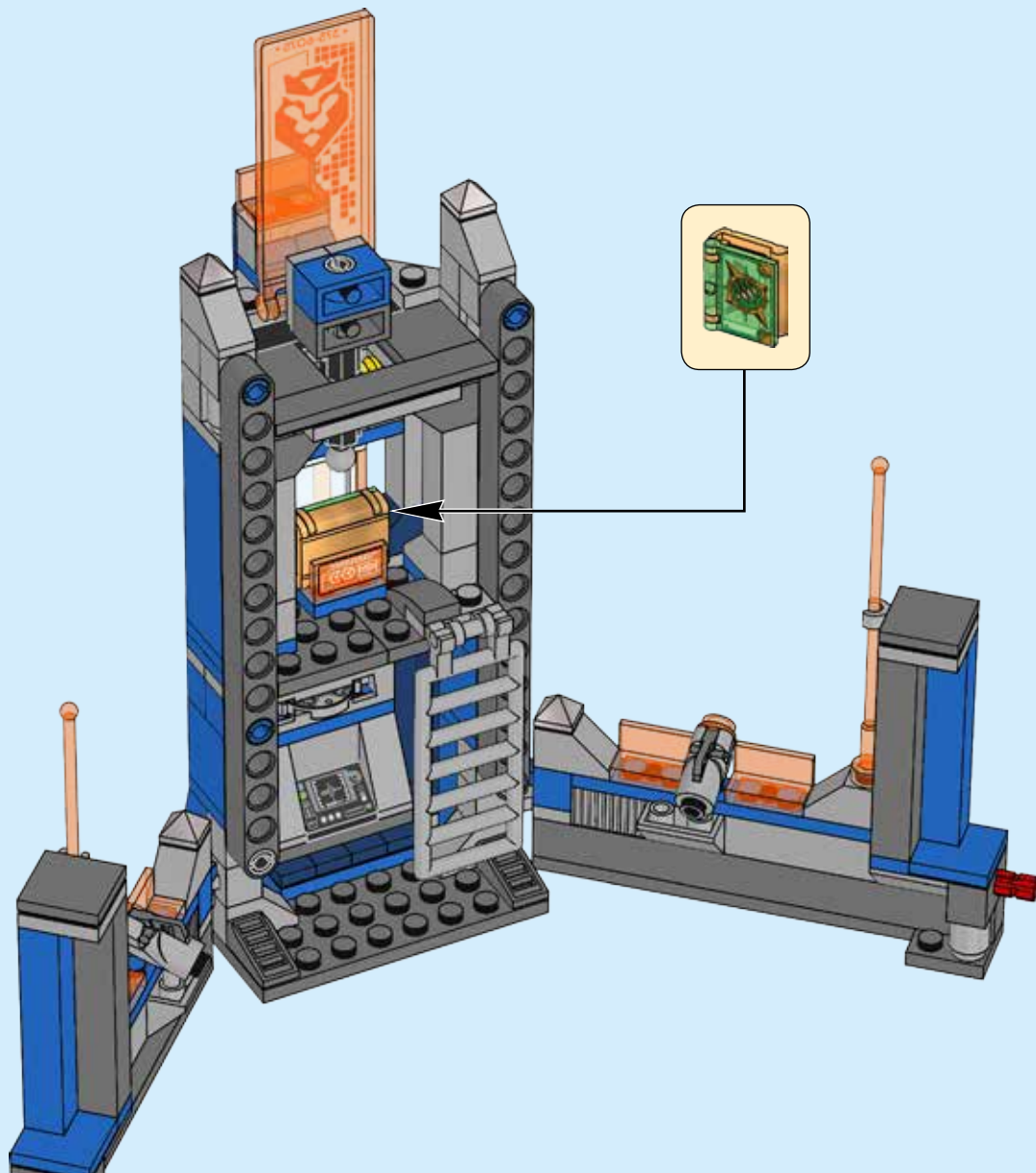
80



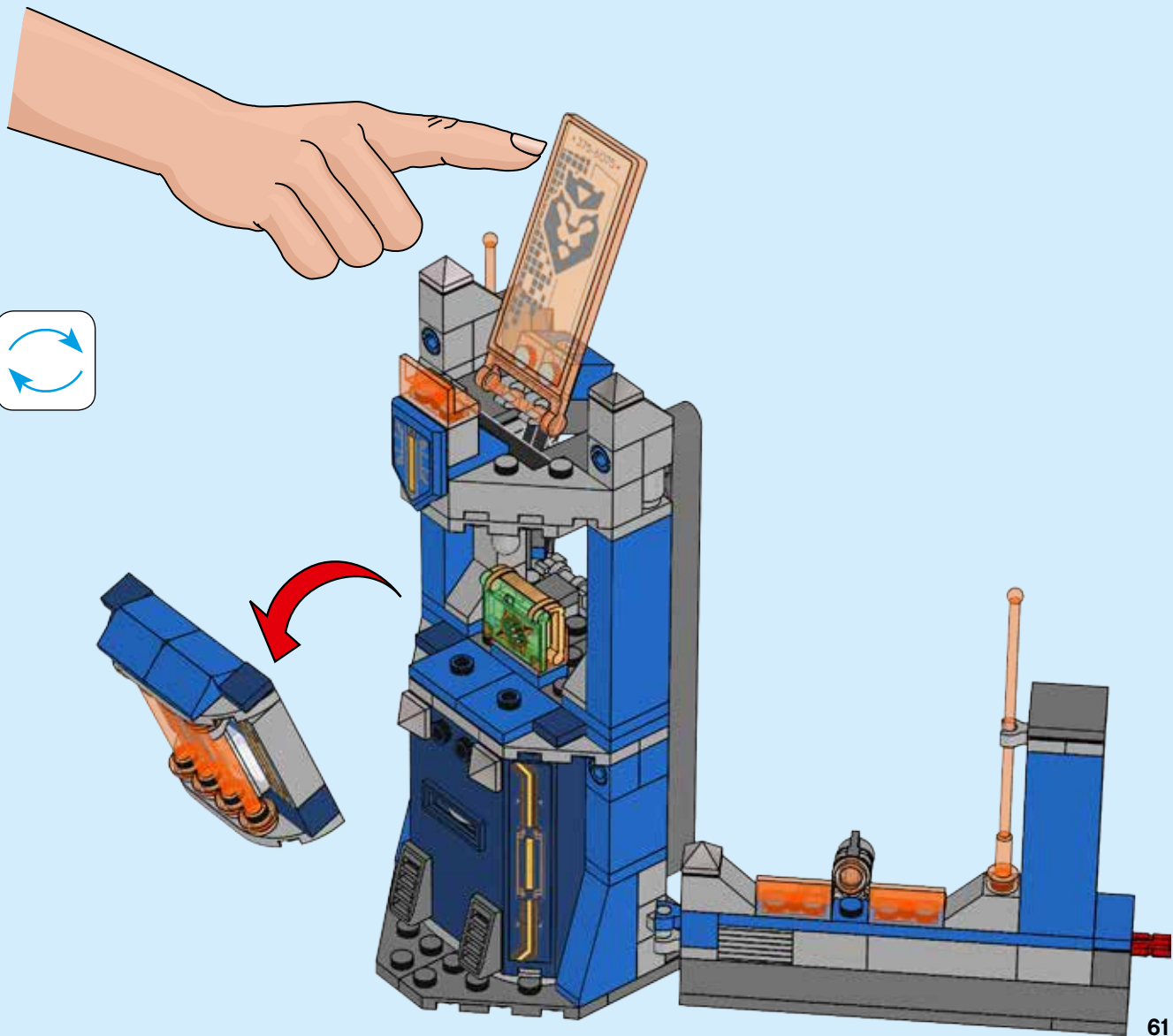
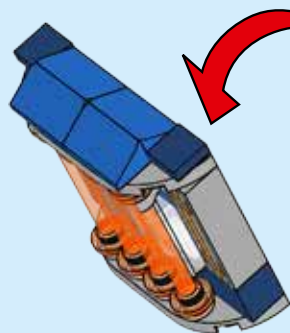
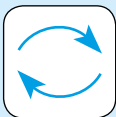
81



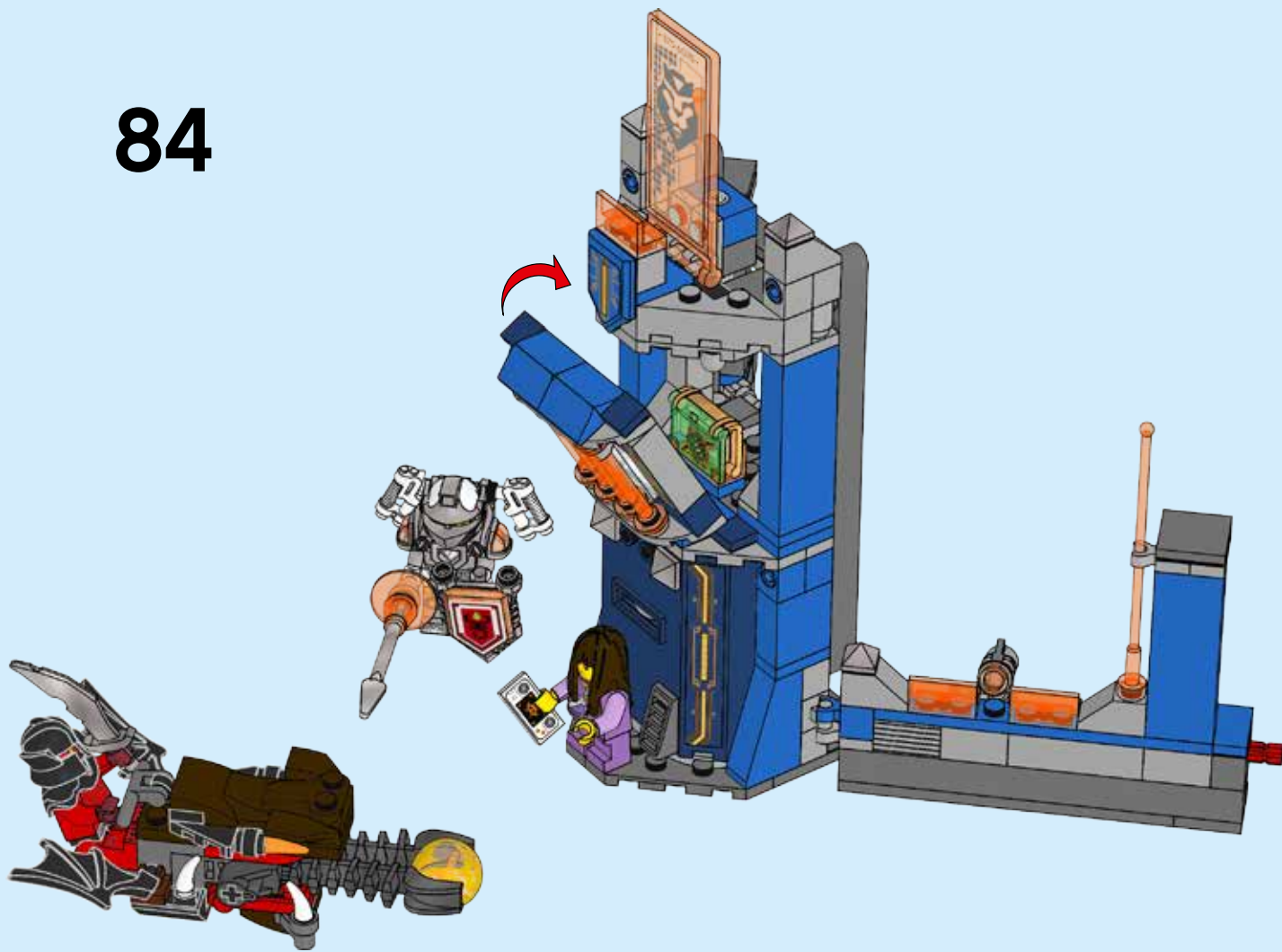
82



83



84





NEXO KNIGHTS



05813.240070

7500896.554100

70324 + 70317



05813.240070



NEXO KNIGHTS



DOWNLOAD
THE FREE APP



TÉLÉCHARGE
L'APPLI
GRATUITE

DESCARGA
LA APP
GRATIS



LEGO® NEXO KNIGHTS™: MERLOK 2.0



1



2



3

DEVICE CHECK:/VÉRIFICATION DE COMPATIBILITÉ :/COMPRUEBA TU DISPOSITIVO: LEGO.com/devicecheck



NEXO KNIGHTS

Scanning Tips / Conseils de scannage / Consejos para escanear



LEGO

NEXO KNIGHTS







NEXO KNIGHTS



LEGOLAND



DOWNLOAD THE FREE APP:
TÉLÉCHARGE L'APPLI GRATUITE :
DESCARGA LA APP GRATIS:
LEGO® NEXO KNIGHTS™: MERLOK 2.0

ALL MATERIALS MIGHT NOT BE AVAILABLE IN ALL MARKETS.
CERTAINS MATÉRIELS PEUVENT NE PAS ÊTRE DISPONIBLES DANS CERTAINS MARCHÉS
CIERTOS MATERIALES PODRÍAN NO ESTAR DISPONIBLES EN TODOS LOS MERCADOS.

LEGO.COM/NEXOKNIGHTS



NEXO KNIGHTS



70330



70331



70332



70333



70334



70335

2x
4225532

1x
6028812

4x
4211353

1x
4211352

4x
4540386

2x
6051334

1x
4210631

1x
4211375

2x
4515374

4x
4211436

1x
4612621

3x
4210935

2x
4210690

1x
6121354

8x
4594238

2x
6089147

1x
4211396

1x
4211425

1x
4261908

1x
4211095

6x
6127036

2x
6132542

3x
6015344

1x
6096150

1x
4275673

2x
4211094

4x
4211096

2x
4625146

1x
6124929

2x
4598526

2x
4211394

1x
4539481

4x
4211055

1x
6029948

1x
6127153

1x
6124926

10x
4211614

2x
4211361

4x
4211412

1x
4547958

2x
4210728

1x
6129534

2x
4211383

1x
4211632

2x
6039346

4x
6061702

1x
6086709

2x
4257526

1x
6129662

2x
6051333

3x
6105964

6x
4211535

1x
6099909

1x
4211061

1x
4611882



Customer Service

Kundenservice

Service Consommateurs

Servicio Al Consumidor

LEGO.com/service or dial



00800 5346 5555 :



1-800-422-5346 :



1x
6138915

2x
6039176

2x
4210798

1x
4611883

2x
4211065

2x
4210798

2x
6021670

1x
4210651

2x
4542576

1x
6029933



1x
6141867



4x
4568387



1x
4298609



2x
6081466



1x
6141652



1x
371001



1x
6139020



1x
6129763



1x
4227155



2x
4142865



1x
6129794



1x
6129791



2x
4515365



1x
4188189



1x
4556153



4x
302423



4x
4119014



2x
6072680



4x
4651236



5x
302323



1x
370023



2x
6069163



2x
6133724



2x
6133724



4x
6055104



4x
6055104



2x
4121925



2x
4565319



2x
302223



2x
6129747



4x
4514553



1x
6128871



4x
371023



2x
447723



2x
4239601



1x
6141822



1x
6124911



1x
4107783



1x
4226000



2x
4632571



2x
4121715



1x
6132731



1x
6083346



1x
6089119



1x
6133716



1x
4531412



2x
6051532



1x
370526



1x
243126



1x
4188534



1x
6010737



1x
6138107



1x
6138107



1x
6138107



1x
6138107



1x
6124858



12x
3005747



1x
3006347



6x
6127431



1x
6143066



4x
6120914



1x
6120915



2x
6124861



1x
6055631



2x
6096683



2x
6103405



4x
4631385



8x
6092588



1x
6129375



2x
6075599



2x
6071274



1x
4211150



1x
4211186



1x
6138666



1x
4518687



2x
6047037



1x
6142259



1x
6061591



1x
6096940



1x
6096940

4

5